

# Productinformatieblad

Specificaties



Harmony XB5R, Draadloos pakket met niet-programmeerbare ontvanger, zwarte drukknop en set met kapjes, 24V DC

XB5RFB01

## Hoofdkenmerken

Productgamma	Harmony XB5R
Type Product Of Component	Draadloos en batterijloos pakket
Korte Naam Apparaat	XB5R
Materiaal Kop	Kunststof
Frequentie	2405 MHz voor zender 2405 MHz voor ontvanger
Emissieklasse	5M00G7W
Antennetype	Omnidirectioneel

## Complementaire kenmerken

Type Bediening	Draadloze en batterijloze drukknop Ø 22 mm gemonteerd op bevestigingskraag
Type Ontvanger	Niet-programmeerbare ontvanger (1 relais)
[Us] Nominale Voedingsspanning	24 V DC
Samenstelling Kit	1 zender 1 set kappen 1 ontvanger 1 bevestigingskragen 1 diameter: 22 mm 1 kop van drukknop diameter: 22 mm
Protocol Communicatiepoort	Zigbee conform IEEE 802.15.4
Max Stroomverbruik In W	1 mW
Aantal Kanalen	1
Modulatietechniek	O-QPSK
Bandbreedte	5 MHz
Antenneversterking	0 dBi
Isolatiescherm	Nee
Compatibiliteitscode	XB5R
[Us] Nominale Voedingsspanning	24 V

## Omgeving

Productcertificeringen	UL C-Tick GOST CSA CCC
Markering	CE

---

<b>Normen</b>	IEC 60947-5-1 CSA C22.2 Nr 14 IEC 60947-1 UL 508
---------------	---

---

<b>Radio-Erkenning</b>	SRRC ICASA RSS ANATEL FCC ARIB T66
------------------------	---

---

## Verpakkingseenheden

---

<b>Unit Type Of Package 1</b>	PCE
-------------------------------	-----

---

<b>Number Of Units In Package 1</b>	1
-------------------------------------	---

---

<b>Package 1 Height</b>	9,300 cm
-------------------------	----------

---

<b>Package 1 Width</b>	10,500 cm
------------------------	-----------

---

<b>Package 1 Length</b>	10,800 cm
-------------------------	-----------

---

<b>Package 1 Weight</b>	195,000 g
-------------------------	-----------

---

<b>Unit Type Of Package 2</b>	S03
-------------------------------	-----

---

<b>Number Of Units In Package 2</b>	16
-------------------------------------	----

---

<b>Package 2 Height</b>	30,000 cm
-------------------------	-----------

---

<b>Package 2 Width</b>	30,000 cm
------------------------	-----------

---

<b>Package 2 Length</b>	40,000 cm
-------------------------	-----------

---

<b>Package 2 Weight</b>	3,666 kg
-------------------------	----------

---

## Contractuële waarborg

---

<b>Garantie</b>	18 months
-----------------	-----------

---

## Duurzaamheid

Het **Green Premium™**-label is de inzet van Schneider Electric voor het leveren van producten met de beste milieuprestaties. Green Premium belooft te voldoen aan de nieuwste regelgeving, transparantie op milieueffecten en circulaire en CO<sub>2</sub>-arme producten.

**De gids voor het beoordelen van de duurzaamheid van een product** is een witboek dat de wereldwijde normen voor milieukeuren verduidelijkt en aangeeft hoe milieuverklaringen moeten worden geïnterpreteerd.

[Meer informatie over Green Premium >](#)

[Gids voor de duurzaamheidsbeoordeling van een product >](#)



transparantie [RoHS/REACH](#)

## Welzijnsprestaties

 Kwikvrij

 Informatie Over Rohs-Vrijstelling [Ja](#)

## Certificeringen en normen

Reach-Regelgeving

[REACH-verklaring](#)

Eu-Richtlijn Rohs

Pro-actieve naleving (product valt buiten juridisch toepassingsgebied RoHS EU)

Rohs-Regulering China

[RoHS-verklaring China](#)

Milieu-Informatie

[Milieuprofiel van het product](#)

Weee

Het product moet op markten van de Europese Unie worden afgevoerd volgens specifieke afvalinzamelingsregels en mag nooit in een gewone vuilnisbak terechtkomen.

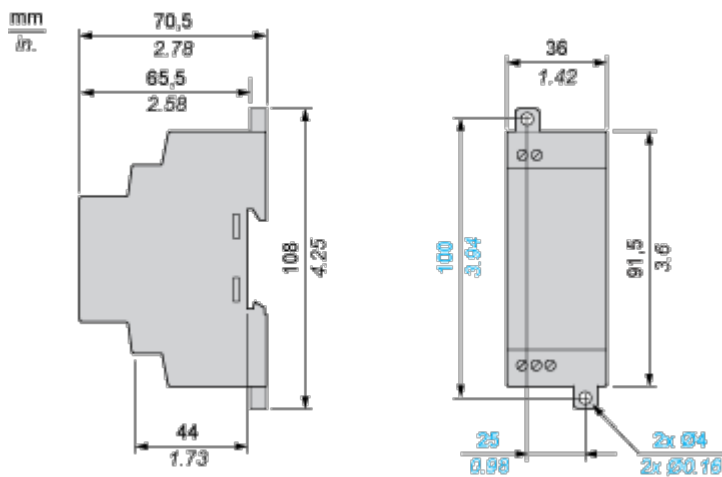
Circulariteitsprofiel

[Informatie over einde levensduur](#)

Maßzeichnungen

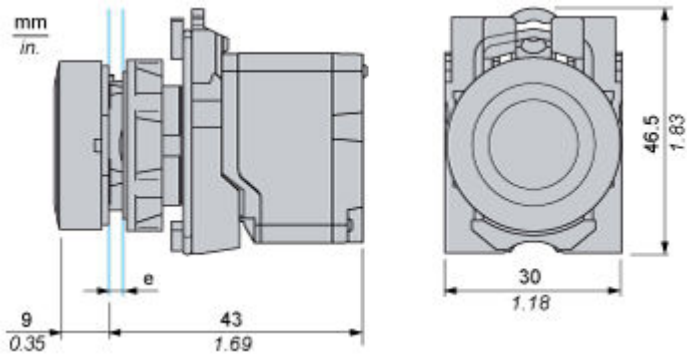
Nicht programmierbarer Empfänger

---



Draht- und batterieloser Drucktaster - Sender

Mit Kunststoff-Drucktaster ohne Kappe

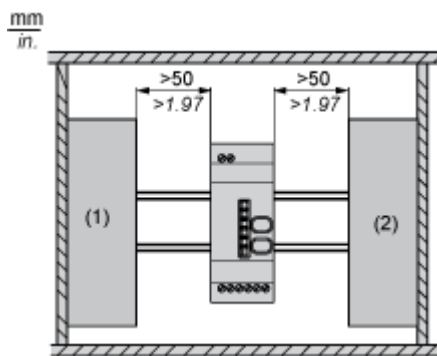


e: Stärke der Montageplatte: 1 bis 6 mm / 0.039 bis 0.24 in.

Montage und Abstand

Abstand für den Empfänger

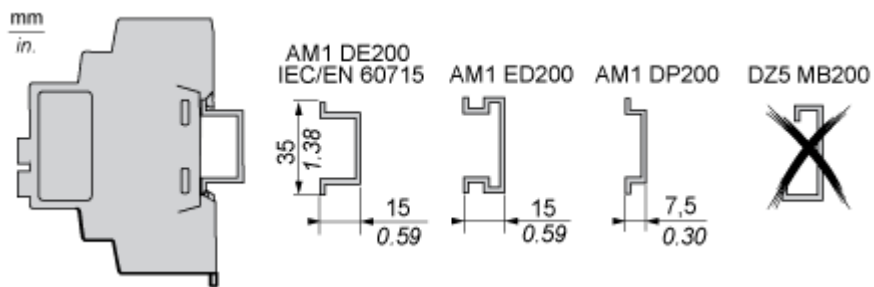
---



- (1) Antrieb
- (2) Spannungsversorgung oder SPS

Empfänger montage

---

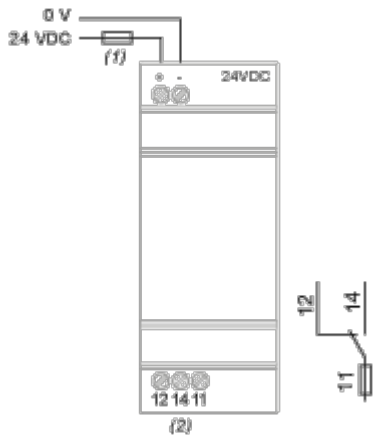


## Anschlüsse und Schema

### Nicht programmierbarer Empfänger

---

#### Verdrahtungsplan



- (1) Flinke Sicherung 125 mA
- (2)  $I_{max} = 3 A$