



Art. No. 4099 |

DESCRIPCIÓN: Válvula esfera PN 25 HH Mod. "Estándar" doble toma y purga palanca acero Dacromet
DESCRIPTION: Ball valve PN 25 standard type FF with double outlet Dacromet steel handle

REVISIÓN / UPDATE 7: 14/07/2021 · Pag. 1/2

Hoja Técnica / Technical data sheet

■ UTILIZACIÓN:

Uso en agua fría, agua caliente y aire comprimido.

■ LÍMITES TÉCNICOS:

Temp. Máx. 150°C a 10 bar
Temp. Máx. 80°C a 25 bar
Temp. Mín. -20°C
Presión nominal: PN 25 bar

■ CARACTERÍSTICAS:

Roscas HH según ISO 228/1
Latón Cuerpo y tapa CW617N
Válvula de paso estándar
Asiento del eje en PTFE
Palanca acero acabado Dacromet
Doble toma
- Toma Manómetro ¼" BSP
- Purga manual

■ USE:

For the use with cold and hot water, and pressured air.

■ TECHNICAL LIMITS:

Max. Temp. 150°C at 10 bar
Max. Temp. 80°C at 25 bar
Min. Temp. -20°C
Nominal pressure: PN 25 bar

■ FEATURES:

FF threads according to ISO 228/1
Body and bonned brass CW617N
Standard bore valve
PTFE packing gland in the stem
Dacromet coating steel handle
Double Outlet
- Pressure gauge thread ¼" BSP
- Manual Drain

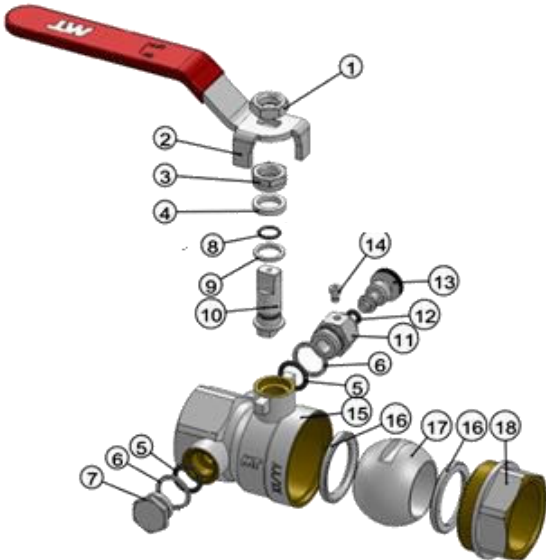
MT Business Key, S.L. se reserva el derecho de modificar en parte o en su totalidad las características de sus productos sin previo aviso.
MT Business Key, S.L. keeps the right to modify in part or totally the characteristics of its products without previous notice.



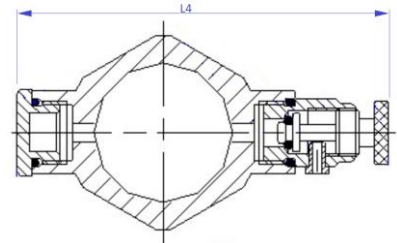
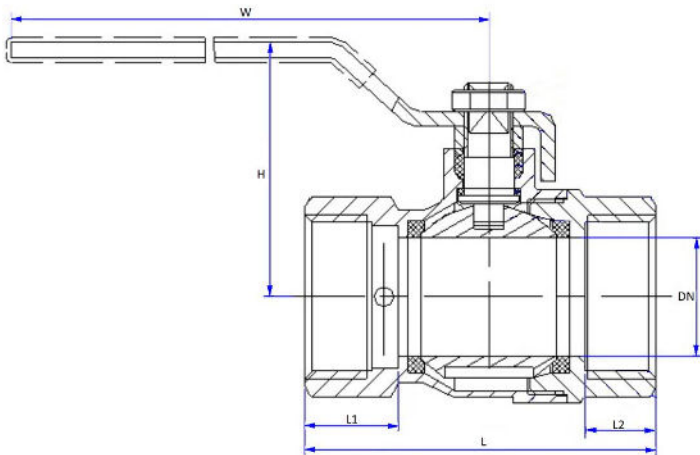
Para prevenir roturas, accidentes o daños severos, NO USAR este producto fuera de los límites técnicos y sus aplicaciones. Las normas locales pueden regular el uso de este producto.

To avoid abnormal operation, accidents or serious injury, DO NOT use this product outside of the specification range. Local regulations may regulate the use of this product.

Nº 4099



Nº	Nombre / Name	Material
1	Tuerca	Acero / Steel Dacromet coating
2	Maneta	Acero / Steel Dacromet coating
3	Tuerca Cierre / Packing nut	Latón / Brass
4	Prensaestopa / Packing gland	PTFE
5	Junta / O-Ring	EPDM
6	Junta fibra / Paper gasket	Fibra
7	Tapón / Plug	Latón / Brass
8	Junta / O-Ring	EPDM
9	Prensaestopa / Packing gland	PTFE
10	Eje / Stem	Latón / Brass
11	Colector /Manifold	Latón / Brass
12	Junta / O-Ring	EPDM
13	Tornillo / Screw rod	Latón / Brass
14	Pin / Pin	Latón / Brass
15	Cuerpo / Body	Latón / Brass
16	Asiento bola /Seat	PTFE
17	Bola / Ball	Latón / Brass
18	Tapa / Bonnet	Latón / Brass



Dimensiones / Sizes

Código Code	Size			DN	L	L1	L2	L3	L4	H	Peso(g) Weight(g)
4099-015	1/2"	20	5	14.8	55.5	11	10	97	68	49	247
4099-020	3/4"	16	4	20	63	12	11.5	97	74.5	52.5	361
4099-025	1"	12	3	24	70.5	14	13	125	79	59.5	455
4099-032	1 1/4"	12	2	30	82	15	14.5	140	88.6	75	672
4099-040	1 1/2"	12	2	37	94	16	15.5	140	94.6	80	947

Dimensiones en mm / All dimensions in mm

MT Business Key, S.L. se reserva el derecho de modificar en parte o en su totalidad las características de sus productos sin previo aviso.
 MT Business Key, S.L. keeps the right to modify in part or totally the characteristics of its products without previous notice.



Para prevenir roturas, accidentes o daños severos, NO USAR este producto fuera de los límites técnicos y sus aplicaciones. Las normas locales pueden regular el uso de este producto.

To avoid abnormal operation, accidents or serious injury, DO NOT use this product outside of the specification range. Local regulations may regulate the use of this product.