



0909

DESCRIPCIÓN: Válvula de esfera 1 pieza roscar paso reducido
DESCRIPTION: Ball valve 1 piece threaded end reduced bore

REVISIÓN / UPDATE 5: 30.10.2023 · Pag. 1/4

Hoja Técnica / Technical data sheet

■ APLICACIONES:

Las válvulas de bola se usan para abrir y cerrar completamente el paso de fluidos.

■ UTILIZACIÓN:

Instalaciones de agua fría y caliente, vapor, aceites y químicos.

■ LÍMITES TÉCNICOS:

Temperatura de trabajo: -20°C a 180°C
Presión máxima de trabajo: 1000 PSI WOG
PN 63

■ CARACTERÍSTICAS:

Roscas H-H BSPP ISO 7-1
Proceso de microfusión.
Paso reducido.

■ INSTALACIÓN:

Las válvulas de bola se pueden instalar en vertical y en horizontal. Revisar su estanqueidad de las uniones antes de poner en servicio la instalación. Seguir las normas locales.

■ APPLICATIONS:

Ball valves are used to fully open and close the fluid passage.

■ USE:

Facilities for hot and cold water, steam, oils and chemicals.

■ TECHNICAL LIMITS:

Temperature range: -20°C a 180°C
Max. Working Pressure: 1000 PSI WOG
PN 63

■ FEATURES:

F-F threads BSPP according to ISO 7-1
Investment casting process.
Reduced bore.

■ INSTALLATION:

Ball valves can be installed vertically or horizontally. Check for leaks in the joints before commissioning the installation. Follow local regulations.

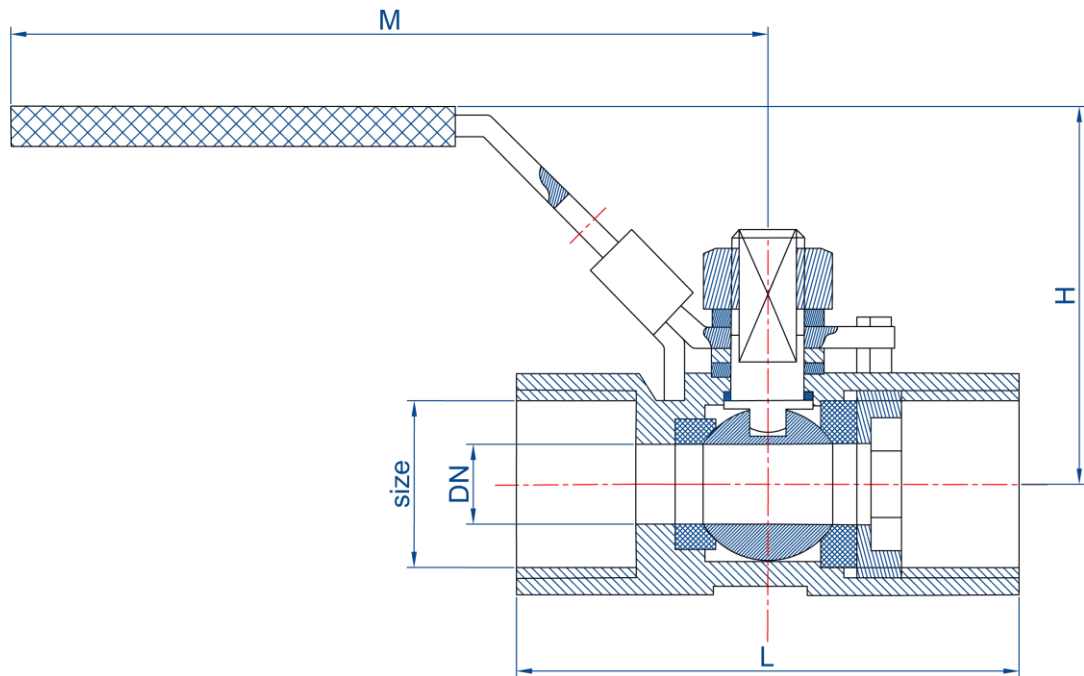
MT Business Key, S.L. se reserva el derecho de modificar en parte o en su totalidad las características de sus productos sin previo aviso.
MT Business Key, S.L. keeps the right to modify in part or totally the characteristics of its products without previous notice.



Para prevenir roturas, accidentes o daños severos, NO USAR este producto fuera de los límites técnicos y sus aplicaciones. Las normas locales pueden regular el uso de este producto.

To avoid abnormal operation, accidents or serious injury, DO NOT use this product outside of the specification range. Local regulations may regulate the use of this product.

Dimensiones / Dimensions



CODIGO CODE	MEDIDA SIZE	DN			L	H	M	R1	R2
0909-008	1/4"	5	100	50	40	29	63	10	11
0909-010	3/8"	7	60	30	44	32	90	12	11
0909-015	1/2"	9,2	50	25	55	39	93	16	14
0909-020	3/4"	12,8	36	18	59	43	93	16	15
0909-025	1"	15	50	2	70	49,5	120	16	18
0909-032*	1 1/4"	20	1	1	77	55	114		
0909-040*	1 1/2"	25	1	1	81	64	142		
0909-050*	2"	32	1	1	95	70	142		

Dimensiones en milímetros / All dimensions in millimeters

* CONSULTAR / To consult

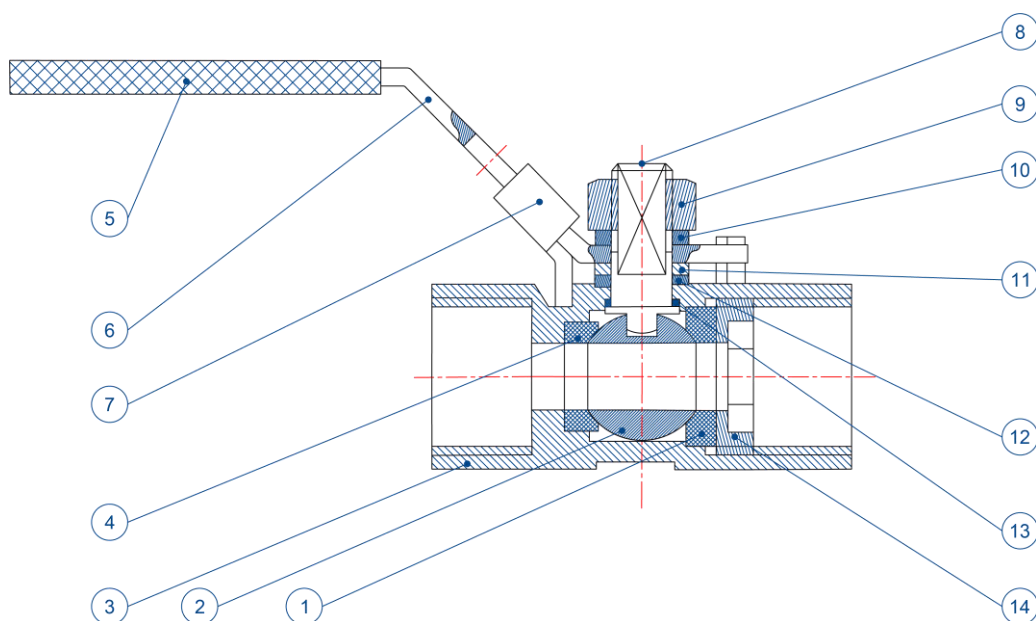
MT Business Key, S.L. se reserva el derecho de modificar en parte o en su totalidad las características de sus productos sin previo aviso.
 MT Business Key, S.L. keeps the right to modify in part or totally the characteristics of its products without previous notice.



Para prevenir roturas, accidentes o daños severos, NO USAR este producto fuera de los límites técnicos y sus aplicaciones. Las normas locales pueden regular el uso de este producto.

To avoid abnormal operation, accidents or serious injury, DO NOT use this product outside of the specification range. Local regulations may regulate the use of this product.

Materiales / Materials



Nº	NOMBRE NAME	MATERIAL	CALIDAD QUALITY
1	Asiento A / A Seat	RPTFE	RPTFE
2	Bola / Ball	INOX. / S.S.	AISI 316
3	Cuerpo / Body	INOX. / S.S.	AISI 316 (CF8M)
4	Asiento B / B Seat	RPTFE	RPTFE
5	Cubre palanca / Handle cover	PVC	PVC
6	Maneta / Handle	INOX. / S.S.	AISI 304
7	Mecanismo de cierre / Lock device	INOX. / S.S.	AISI 304
8	Eje / Stem	INOX. / S.S.	AISI 304
9	Tuerca eje / Stem nut	INOX. / S.S.	AISI 304
10	Arandela eje / Stem washer	INOX. / S.S.	AISI 304
11	Casquillo / Gland nut	INOX. / S.S.	AISI 304
12	Asiento eje / Stem packing	PTFE	PTFE
13	Arandela empuje / Thrust washer	PTFE	PTFE
14	Accesorio inserción / Insert	INOX. / S.S.	AISI 316

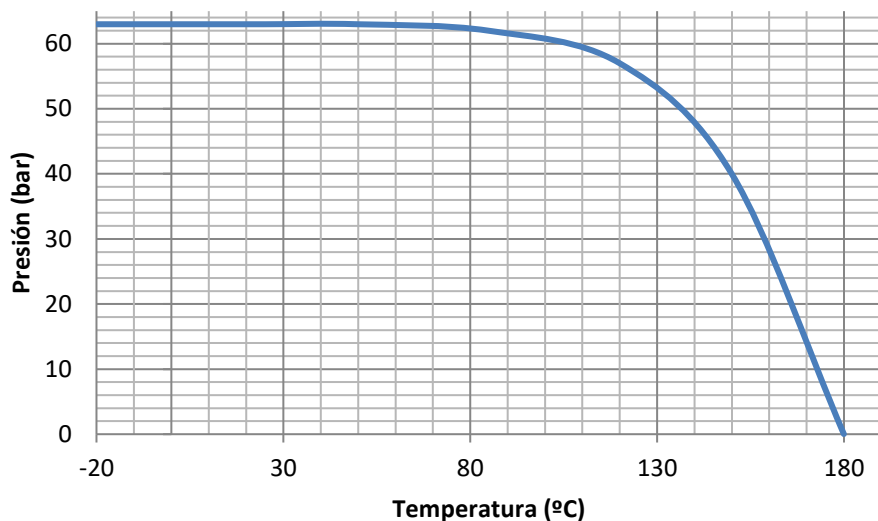
MT Business Key, S.L. se reserva el derecho de modificar en parte o en su totalidad las características de sus productos sin previo aviso.
 MT Business Key, S.L. keeps the right to modify in part or totally the characteristics of its products without previous notice.



Para prevenir roturas, accidentes o daños severos, NO USAR este producto fuera de los límites técnicos y sus aplicaciones. Las normas locales pueden regular el uso de este producto.

To avoid abnormal operation, accidents or serious injury, DO NOT use this product outside of the specification range. Local regulations may regulate the use of this product.

Gráfico presión-temperatura / Pressure-temperature chart



Certificados / Certificates

CE



CE:

Certificado que garantiza que la fabricación de los equipos está bajo la normativa europea de equipos de presión 97/23/EC.

CE:

Certificate that guarantees the manufacture of the equipment under the european regulation for pressure equipments 97/23/EC.

CERTIFICADO 2.2 y 3.1

CERTIFICADO 2.2 INFORME DE ENSAYO:

Declaración de conformidad con el pedido, con indicaciones de los resultados de una inspección no específica.

CERTIFICADO 3.1 CERTIFICADO DE INSPECCIÓN:

Declaración de conformidad con el pedido, con indicación de los resultados de una inspección específica.

CERTIFICATE 2.2 TEST REPORT:

Product conformity statement, with non-specific inspection results indicated.

CERTIFICATE 3.1 INSPECTION CERTIFICATE:

Product conformity statement, with specific inspection results indicated.

MT Business Key, S.L. se reserva el derecho de modificar en parte o en su totalidad las características de sus productos sin previo aviso.
 MT Business Key, S.L. keeps the right to modify in part or totally the characteristics of its products without previous notice.



Para prevenir roturas, accidentes o daños severos, NO USAR este producto fuera de los límites técnicos y sus aplicaciones. Las normas locales pueden regular el uso de este producto.

To avoid abnormal operation, accidents or serious injury, DO NOT use this product outside of the specification range. Local regulations may regulate the use of this product.