

Kommunikationsmodul KM2

Das Kommunikationsmodul KM2 ist die ideale Schnittstelle zwischen einem Solar- oder Heizungsregler und dem Internet. In nur wenigen Schritten kann die Verbindung zwischen einem RESOL-Regler und dem Visualisierungsportal VBus.net hergestellt werden.

Das Kommunikationsmodul ist für alle Regler mit VBus® geeignet und ermöglicht den einfachen und sicheren Zugriff auf die Anlagendaten über VBus.net. Der Fernzugriff auf Ihren RESOL-Regler ist über das Parametrierungstool RPT natürlich ebenfalls möglich.

Kundenspezifische Bedruckungen und OEM-Versionen sind möglich. Fragen Sie unser Verkaufsteam.

Preiswerte Lösung für den Fernzugriff auf den Regler

- Internetzugriff auf die Anlage über VBus.net
- Komfortable Anlagenparametrierung mit dem RESOL Parametrierungstool RPT möglich
- Für alle RESOL-Regler mit VBus®
- WLAN-Funktionalität
- Software-Updates

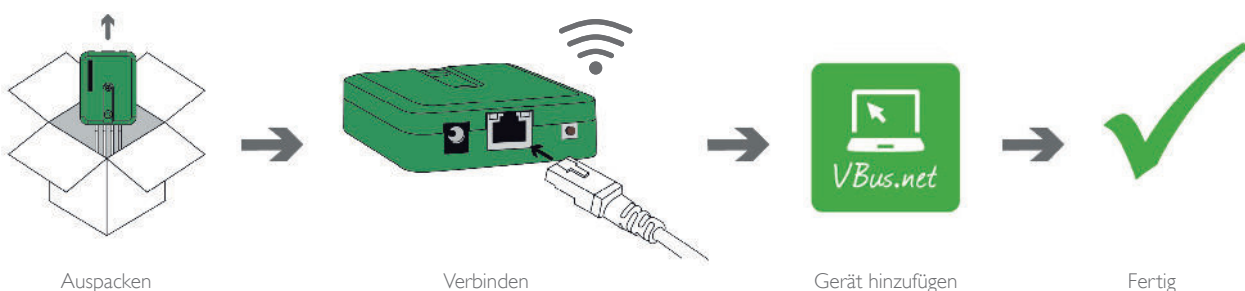
RESOL Kommunikationsmodul KM2

Kommunikationsmodul inkl. RESOL Service-CD, Netzwerkleitung und Steckernetzteil, vorkonfiguriert mit VBus®-Leitung

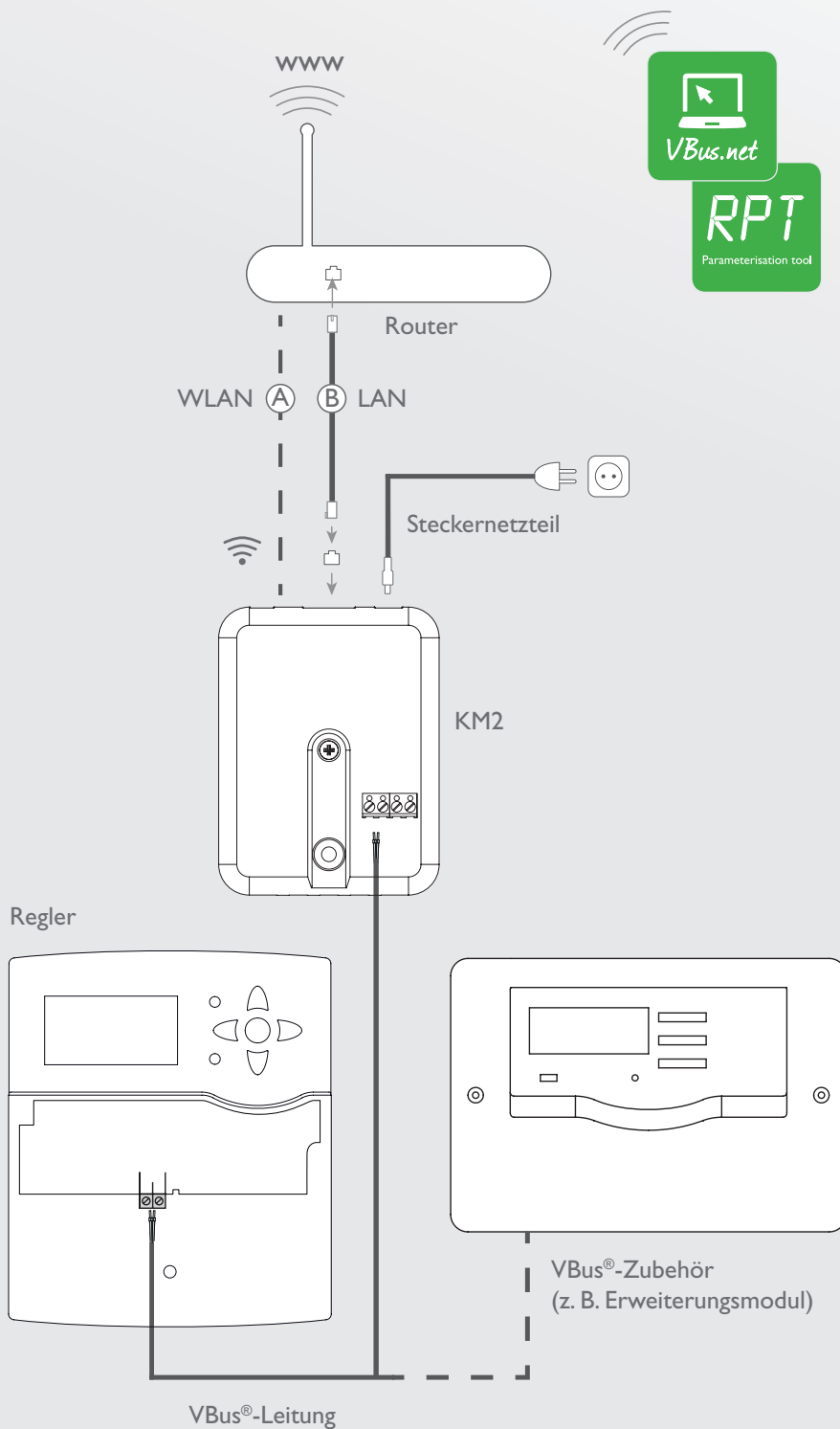
Preisgruppe A | Artikel-Nr.: **180 012 10**

Nur für die Verwendung innerhalb Europas!

Einfache Installation in nur drei Schritten

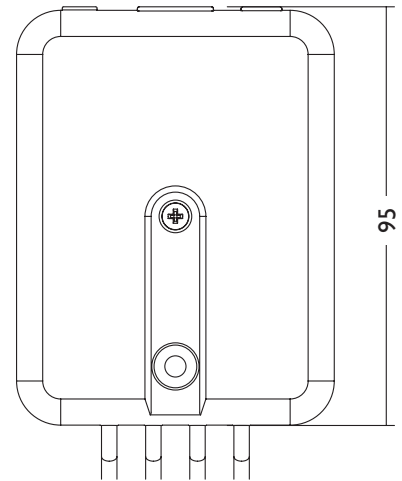


ELEKTRISCHER ANSCHLUSS

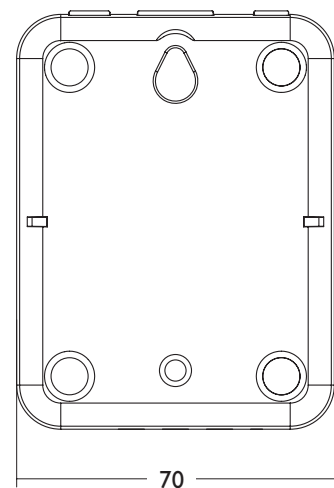


TECHNISCHE DATEN

Vorderseite:



Rückseite:



Gehäuse: Kunststoff

Schutzart: IP 20/EN 60529

Schutzklasse: III

Umgebungstemperatur: 0 ... 40 °C

Maße: 95 x 70 x 25 mm

Einbau: Wandmontage (optional)

Anzeige: Betriebskontroll-LED

Schnittstellen: RESOL VBus® zum Anschluss an RESOL-Regler, 10/100 Base TX Ethernet, Auto MDIX, WLAN 2.4~2.4835 GHz

WLAN-Verschlüsselung: WEP, WPA/PSK, WPA2/PSK

Leistungsaufnahme: < 1,75W

Versorgung:

Eingangsspannung Steckernetzteil:
100 ... 240 V~ (50 ... 60 Hz)

Nennstrom: 146 mA

Eingangsspannung Kommunikationsmodul:
12V DC ± 5 %



Visualisierungsportal VBus.net

Einfach und sicher zur Ertragsüberwachung Ihres RESOL-Reglers mit dem Visualisierungsportal VBus.net. Gratis Temperaturverläufe visualisieren, individuelle Live-Systeme und Diagramme erstellen.



Parametrisierungstool RPT

Das Parametrisierungstool RPT ist eine Software, die eine Fernparametrisierung von RESOL-Reglern ermöglicht.