

Productinformatieblad

Specificaties



Harmony XB5R, Antenne voor hoge versterking van signaal, 24-240V AC/DC, Kabel 5m

ZBRA1

Hoofdkenmerken

Productgamma	Harmony XB5R
Type Product Of Component	Draadloos en batterijloos gamma
Korte Naam Apparaat	ZBRA
Bestemming Product	Draadloze ecosysteemapparaten van Schneider Electric
Toepassing Hangende Druknopkast	Zender-ontvanger (zenden en ontvangen)
Kleur Behuizingsbasis	Zwart (RAL 9011)
Kleur Deksel	Transparant
Materiaal	Polycarbonaat
Frequentie	2405 MHz voor zender 2405 MHz voor ontvanger
Emissieklasse	5M00G7W
Antennetype	Omnidirectioneel

Complementaire kenmerken

Protocol Communicatiepoort	Zigbee groene energie bij 2,4 GHz conform IEEE 802.15.4
Antenneversterking	0 dBi
Maximale Perceptieafstand	300 m zender in doos type XAL D, ontvanger in metalen kast en gebruik relaisantenne
Emissievermogen	3 mW
[Us] Nominale Voedingsspanning	24...240 V AC/DC 50/60 Hz - 10...10 %
Stroomverbruik In W	4 W AC/DC
Bedieningspositie	Verticaal
Status Led	1 LED groen voor stroom AAN 1 LED groen voor zendsignaal
Overspanningscategorie	III conform IEC 60664-1
Nominale Korte-Duurhoudspanning Van Netfrequentie	4 kV 50 Hz conform IEC 60947-5-1
[Uimp] Nominale Stoothoudspanning	4 kV
Elektrische Aansluiting	2 geleidingskabels 0,34 mm ² - flexibel - 5 m conforming to IEC 60947-1
Aandraaimoment	0,6 N.m conform IEC 60947-1
Materiaal Behuizing	Zelfblussend-kunststof
Kortsluitbeveiliging	0,4 A zekering type snel doorbranden
Max Stroomverbruik In W	1 mW

Aantal Kanalen	1
Modulatietechniek	O-QPSK
Bandbreedte	5 MHz
Nettogewicht	0,2 kg

Omgeving

Omgevingstemperatuur Bij Opslag	-40...70 °C
Relatieve Vochtigheid	90 % bij -20...55 °C, zonder condensatie conform ETSI EN 300 440-1
Beschermingsklasse Tegen Elektrische Schokken	Klasse II conform IEC 61140
Ip-Beschermingsgraad	IP65 conform IEC 60529 55 °C 0.1 m
Vervuilinggraad	3 conform IEC 60664-1
Ik-Beschermingsgraad	IK03 conforming to IEC 62262
Radio-Erkenning	RSS SRRC ANATEL, type III conform ETSI EN 301 489-3 ARIB T66, klasse 2 conform ETSI EN 301 489-3 FCC, categorie 2 conform ETSI EN 300 440-1 ICASA, categorie 1 conform ETSI EN 300 440-1
Productcertificeringen	CCC BT 2006/95/EC UL GOST CSA CE C-Tick
Richtlijnen	1999/5/EG - R&TTE richtlijn 2004/108/EG - Elektromagnetische compatibiliteit
Trillingsweerstand	+/-0.5 mm (f= 10...55 Hz) conform IEC 60068-2-6 6 gn (f= 55...150 Hz) conform IEC 60068-2-6
Schokbestendigheid	25 gn (duur = 6 ms) voor 6000 schokken conform IEC 60068-2-27 15 gn (duur = 11 ms) voor halve sinusgolf versnelling conform IEC 60068-2-27
Isolatieweerstand	> 500 MOhm bij 500 V DC conform NF C 20030
[Ui] Nominale Isolatiespanning	250 V conform IEC 60664-1
Elektromagnetische Compatibiliteit	Immunitieit voor industriële omgevingen conforming to IEC 61000-6-2 Geleide en uitgestraalde emissies klasse B conforming to CISPR 22 Elektrostatische ontlading immunitiestest - test level: 8 kV (in open lucht (in isolerende onderdelen)) conforming to IEC 61000-4-2 Elektrostatische ontlading immunitiestest - test level: 6 kV (op contact (op metalen onderdelen)) conforming to IEC 61000-4-2 Gevoelig aan elektromagnetische velden - test level: 10 V/m (80...2000 MHz) conforming to IEC 61000-4-3 Gevoelig aan elektromagnetische velden - test level: 3 V/m (80...2700 MHz, afstand = 20 m) conforming to IEC 61000-4-3 Elektrische snelle transiënte/burst immunitiestest - test level: 2 kV conforming to IEC 61000-4-4 1,2/50 µs schokgolven immunitiestest - test level: 1 kV (differentieelmodus) conforming to IEC 61000-4-5 1,2/50 µs schokgolven immunitiestest - test level: 2 kV (gewone modus) conforming to IEC 61000-4-5 Geleidende RF verstoringen - test level: 10 V conforming to IEC 61000-4-6 Bestand tegen micro-onderbrekingen en spanningsverlies conforming to IEC 61000-4-11 Uitgestraalde eliminatie conforming to ETSI EN 300 440-1 Uitgevoerde overbrenging conforming to EN 300-489-1 Uitgevoerde overbrenging conforming to ETSI EN 300 489-3 Uitgestraalde eliminatie conforming to ETSI EN 300 440-2

Verpakkingseenheden

Unit Type Of Package 1	PCE
------------------------	-----

Number Of Units In Package 1	1
Package 1 Height	8,000 cm
Package 1 Width	8,000 cm
Package 1 Length	18,700 cm
Package 1 Weight	267,000 g
Unit Type Of Package 2	S03
Number Of Units In Package 2	18
Package 2 Height	30,000 cm
Package 2 Width	30,000 cm
Package 2 Length	40,000 cm
Package 2 Weight	5,293 kg

Contractuële waarborg

Garantie	18 months
-----------------	-----------

Duurzaamheid

Het **Green Premium™**-label is de inzet van Schneider Electric voor het leveren van producten met de beste milieuprestaties. Green Premium belooft te voldoen aan de nieuwste regelgeving, transparantie op milieueffecten en circulaire en CO₂-arme producten.

De gids voor het beoordelen van de duurzaamheid van een product is een witboek dat de wereldwijde normen voor milieukeuren verduidelijkt en aangeeft hoe milieuverklaringen moeten worden geïnterpreteerd.

[Meer informatie over Green Premium >](#)

[Gids voor de duurzaamheidsbeoordeling van een product >](#)



transparantie RoHS/REACH

Welzijnsprestaties

 Kwikvrij

 Informatie Over Rohs-Vrijstelling [Ja](#)

Certificeringen en normen

Reach-Regelgeving

[REACH-verklaring](#)

Eu-Richtlijn Rohs

Pro-actieve naleving (product valt buiten juridisch toepassingsgebied RoHS EU)

Rohs-Regulering China

[RoHS-verklaring China](#)

Milieu-Informatie

[Milieuprofiel van het product](#)

Weee

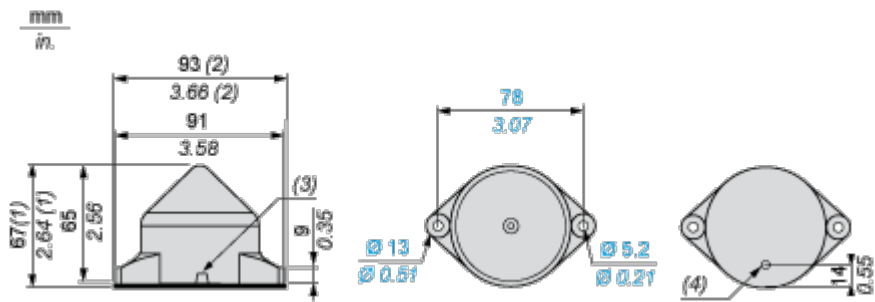
Het product moet op markten van de Europese Unie worden afgevoerd volgens specifieke afvalinzamelingsregels en mag nooit in een gewone vuilnisbak terechtkomen.

Circulariteitsprofiel

[Informatie over einde levensduur](#)

Maßzeichnungen

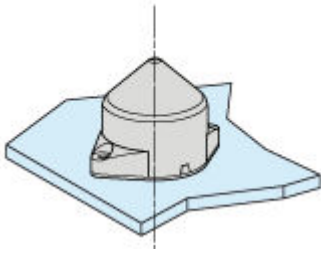
Relais-Antenne



- (1) Ausbruch für Kabelführung, Höchstkapazität 14 mm / 0.55 in.
- (2) Mit Dichtung
- (3) Radiale Kabelführung
- (4) Axiale Kabelführung

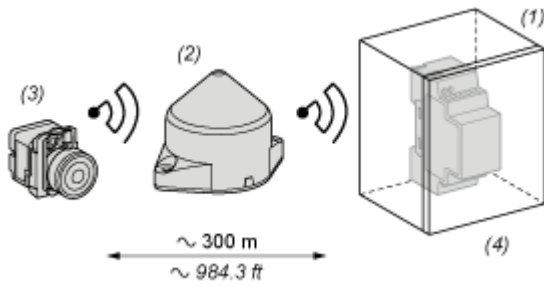
Montage und Abstand

Montage der Antenne



Die Antenne wird in Ausrichtung an ihrer vertikalen Achse installiert.

Abstände für die Antenne in einem Metallgehäuse



- (1): Metallgehäuse
- (2): Relaisantenne
- (3): Sender
- (4): Empfänger

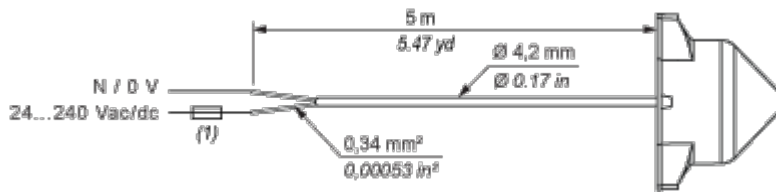
Die Reichweite fällt geringer aus, wenn der Sender in einem Metallgehäuse untergebracht wird (Reduzierungsfaktor: ca. 10 %).

Glasfenster	10...20 %
Gipswand	30...45 %
Ziegelwand	60 %
Betonwand	70...80 %
Metallgerüst	50...100 %

Anschlüsse und Schema

Relais-Antenne

Verdrahtungsplan



(1) Flinke Sicherung 400 mA