

Productinformatieblad

Specificaties



Harmony XB5R, Draad- en batterijloze drukknop, Kunststof, Zwart, Ø22mm, Terugverend

ZB5RTA2

Hoofdkenmerken

Productgamma	Harmony XB5
Type Product Of Component	Draadloze en batterijloze zender
Korte Naam Apparaat	XB5R
Materiaal Kraag	Donkergrijs kunststof
Materiaal Bevestigingskraag	Kunststof
Bevestigingsdiameter	22 mm
Transmissiefrequentie	2405 MHz
Emissieklasse	5M00G7W
Antennetype	Omnidirectioneel

Complementaire kenmerken

Vorm Van Kop Signaleringseenheid	Rond
Type Operator	terugverende drukknop met zender
Profiel Operator	Zwart verzonken
Max Stroomverbruik In W	1 mW
Aantal Kanalen	16
Modulatietechniek	O-QPSK
Bandbreedte	5 MHz
Antenneversterking	0 dBi
Inbouwdiepte	42 mm
Cad Totale Hoogte	41,5 mm
Cad Totale Breedte	30 mm
Cad Totale Diepte	43 mm
Nettogewicht	0,045 kg
Bedrijfstraject	4,3 mm (totale reis)
Bedieningskracht	10 N gesloten/open elektrische status wijzigen
Mechanische Stevigheid	Vrije val weerstand 1000 mm conform EN/IEC 60068-2-32
Normen	CSA C22.2 Nr 14 EN/IEC 60947-1 EN/IEC 60947-5-1 UL 508

Radio-Erkenning	ANATEL ARIB T66 FCC ICASA RSS
Protocol Communicatiepoort	Zigbee groene energie bij 2,4 GHz conform IEEE 802.15.4
Maximale Perceptieafstand	100 m in vrij veld 25 m zender in een kunststof doos type XAL D en ontvanger in een metalen kast 300 m zender in doos type XAL D, ontvanger in metalen kast en gebruik relaisantenne
Acquisitietijd	2 ms
Responstijd	< 2 ms
Zendvermogen	3 mW
Bevestigingsmethode	Bevestigingsmoer onder kop: 2...2,4 N.m
Naam Station	XALD 1...5 uitsnijdingen XALK 2...5 uitsnijdingen
Elektrische Samenstellingscode	PW1

Omgeving

Omgevingstemperatuur Bij Opslag	-40...70 °C
Omgevingstemperatuur Bij Werking	-40...70 °C
Relatieve Vochtigheid	95 % bij -40...70 °C zonder condensatie
Ip-Beschermingsgraad	IP66 conform IEC 60529 (voorkant) IP67 conform IEC 60529 (voorkant) IP69 conform IEC 60529 (voorkant) IP69K conform IEC 60529 (voorkant)
Ik-Beschermingsgraad	IK03 conforming to IEC 50102
Mechanische Levensduur	1000000 cycli
Schokbestendigheid	25 gn (duur = 6 ms) voor 6000 schokken conform IEC 60068-2-27 30 gn (duur = 18 ms) voor halve sinusgolf versnelling conform IEC 60068-2-27 50 gn (duur = 11 ms) voor halve sinusgolf versnelling conform IEC 60068-2-27
Trillingsweerstand	5 gn (f= 11...500 Hz) conform IEC 60068-2-6 +/- 10 mm (f= 2...11 Hz) conform IEC 60068-2-6
Elektromagnetische Compatibiliteit	Elektrostatische ontlading immuniteitstest - test level: 8 kV (in open lucht (in isolerende onderdelen)) conforming to IEC 61000-4-2 Elektrostatische ontlading immuniteitstest - test level: 4 kV (op contact (op metalen onderdelen)) conforming to IEC 61000-4-2 Gevoelig aan elektromagnetische velden - test level: 20 V/m (80...3000 MHz) conforming to IEC 61000-4-3 Gevoelig aan elektromagnetische velden - test level: 6 V/m (3000...6000 MHz. afstand = 20 m) conforming to IEC 61000-4-3
Productcertificeringen	BT 2006/95/EC C-Tick CSA UL GOST
Richtlijnen	2004/108/EG - Elektromagnetische compatibiliteit 1999/5/EG - R&TTE richtlijn

Verpakkingseenheden

Unit Type Of Package 1	PCE
Number Of Units In Package 1	1
Package 1 Height	3,4 cm
Package 1 Width	5,3 cm

Package 1 Length	8,7 cm
Package 1 Weight	38,0 g
Unit Type Of Package 2	S01
Number Of Units In Package 2	25
Package 2 Height	15,0 cm
Package 2 Width	15,0 cm
Package 2 Length	40,0 cm
Package 2 Weight	1,154 kg

Contractuële waarborg

Garantie	18 months
----------	-----------

Duurzaamheid

Het **Green Premium™**-label is de inzet van Schneider Electric voor het leveren van producten met de beste milieuprestaties. Green Premium belooft te voldoen aan de nieuwste regelgeving, transparantie op milieueffecten en circulaire en CO₂-arme producten.

De gids voor het beoordelen van de duurzaamheid van een product is een witboek dat de wereldwijde normen voor milieukeuren verduidelijkt en aangeeft hoe milieuverklaringen moeten worden geïnterpreteerd.

[Meer informatie over Green Premium >](#)

[Gids voor de duurzaamheidsbeoordeling van een product >](#)



transparantie [RoHS/REACH](#)

Welzijnsprestaties

Kwikvrij

Informatie Over Rohs-Vrijstelling [Ja](#)

Certificeringen en normen

Reach-Regelgeving

[REACH-verklaring](#)

Eu-Richtlijn Rohs

Pro-actieve naleving (product valt buiten juridisch toepassingsgebied RoHS EU)

Rohs-Regulering China

[RoHS-verklaring China](#)

Milieu-Informatie

[Milieuprofiel van het product](#)

Weee

Het product moet op markten van de Europese Unie worden afgevoerd volgens specifieke afvalinzamelingsregels en mag nooit in een gewone vuilnisbak terechtkomen.

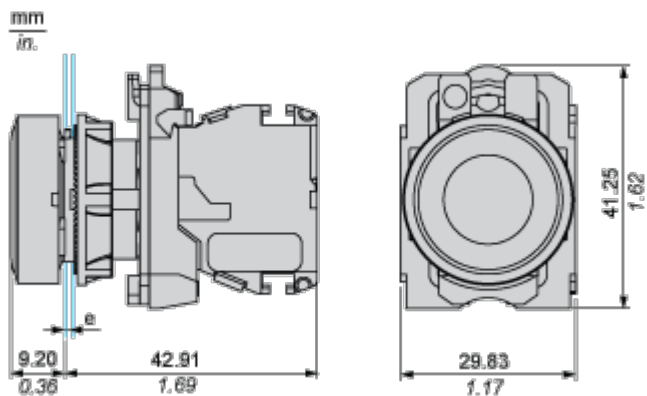
Circulariteitsprofiel

[Informatie over einde levensduur](#)

Maßzeichnungen

Wireless and Batteryless Pushbutton - Transmitter

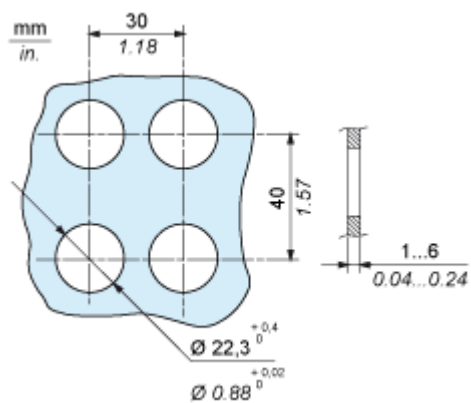
With Plastic Pushbutton without Cap



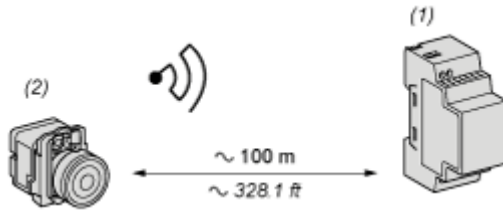
e: panel thickness 1 to 6 mm / 0.039 to 0.24 in.

Montage und Abstand

Montage des Sendermoduls



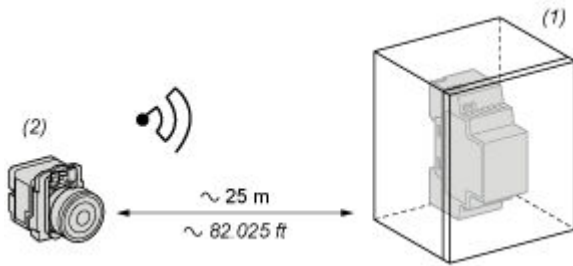
Abstände für das Sendermodul im Freifeld ohne Hindernisse



(1): Empfänger

(2): Sender

Abstände für das Sendermodul in einem Metallgehäuse



(1): Metallgehäuse

(2): Sender

Die Reichweite fällt geringer aus, wenn der Sender in einem Metallgehäuse untergebracht wird (Reduzierungsfaktor: ca. 10 %).

Glasfenster	10...20 %
Gipswand	30...45 %
Ziegelwand	60 %
Betonwand	70...80 %
Metallgerüst	50...100 %