

Productinformatieblad

Specificaties



Harmony XB5R, Draadloos pakket met niet-programmeerbare ontvanger, zwarte drukknop en set met kapjes, 24V DC

XB5RFB01

Hoofdkenmerken

Productgamma	Harmony XB5R
Type Product Of Component	Draadloos en batterijloos pakket
Korte Naam Apparaat	XB5R
Materiaal Kop	Kunststof
Frequentie	2405 MHz voor zender 2405 MHz voor ontvanger
Emissieklasse	5M00G7W
Antennetype	Omnidirectioneel

Complementaire kenmerken

Type Bediening	Draadloze en batterijloze drukknop Ø 22 mm gemonteerd op bevestigingskraag
Type Ontvanger	Niet-programmeerbare ontvanger (1 relais)
[Us] Nominale Voedingsspanning	24 V DC
Samenstelling Kit	1 zender 1 set kappen 1 ontvanger 1 bevestigingskragen 1 diameter: 22 mm 1 kop van drukknop diameter: 22 mm
Protocol Communicatiepoort	Zigbee conform IEEE 802.15.4
Max Stroomverbruik In W	1 mW
Aantal Kanalen	1
Modulatietechniek	O-QPSK
Bandbreedte	5 MHz
Antenneversterking	0 dBi
Isolatiescherm	Nee
Compatibiliteitscode	XB5R
[Us] Nominale Voedingsspanning	24 V

Omgeving

Productcertificeringen	UL C-Tick GOST CSA CCC
Markering	CE

Normen	IEC 60947-5-1 CSA C22.2 Nr 14 IEC 60947-1 UL 508
Radio-Erkenning	SRRC ICASA RSS ANATEL FCC ARIB T66

Verpakkingseenheden

Unit Type Of Package 1	PCE
Number Of Units In Package 1	1
Package 1 Height	9,300 cm
Package 1 Width	10,500 cm
Package 1 Length	10,800 cm
Package 1 Weight	195,000 g
Unit Type Of Package 2	S03
Number Of Units In Package 2	16
Package 2 Height	30,000 cm
Package 2 Width	30,000 cm
Package 2 Length	40,000 cm
Package 2 Weight	3,666 kg

Contractuële waarborg

Garantie	18 months
-----------------	-----------

Duurzaamheid

Het **Green Premium™**-label is de inzet van Schneider Electric voor het leveren van producten met de beste milieuprestaties. Green Premium belooft te voldoen aan de nieuwste regelgeving, transparantie op milieueffecten en circulaire en CO₂-arme producten.

De gids voor het beoordelen van de duurzaamheid van een product is een witboek dat de wereldwijde normen voor milieukeuren verduidelijkt en aangeeft hoe milieuverklaringen moeten worden geïnterpreteerd.

[Meer informatie over Green Premium >](#)

[Gids voor de duurzaamheidsbeoordeling van een product >](#)



transparantie [RoHS/REACH](#)

Welzijnsprestaties

 Kwikvrij

 Informatie Over Rohs-Vrijstelling [Ja](#)

Certificeringen en normen

Reach-Regelgeving

[REACH-verklaring](#)

Eu-Richtlijn Rohs

Pro-actieve naleving (product valt buiten juridisch toepassingsgebied RoHS EU)

Rohs-Regulering China

[RoHS-verklaring China](#)

Milieu-Informatie

[Milieuprofiel van het product](#)

Weee

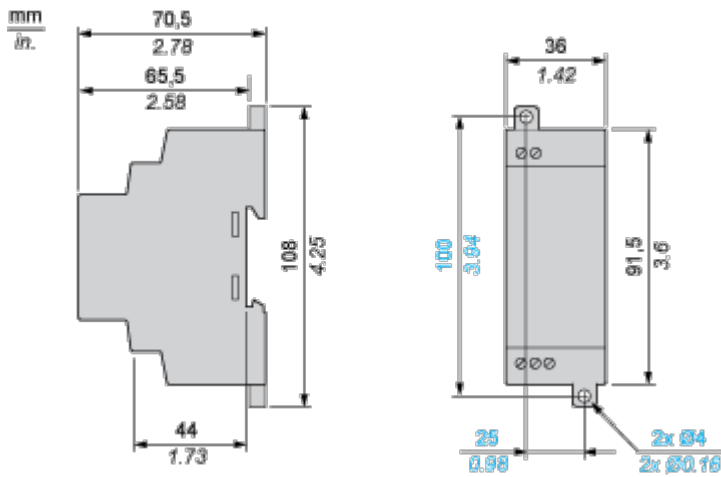
Het product moet op markten van de Europese Unie worden afgevoerd volgens specifieke afvalinzamelingsregels en mag nooit in een gewone vuilnisbak terechtkomen.

Circulariteitsprofiel

[Informatie over einde levensduur](#)

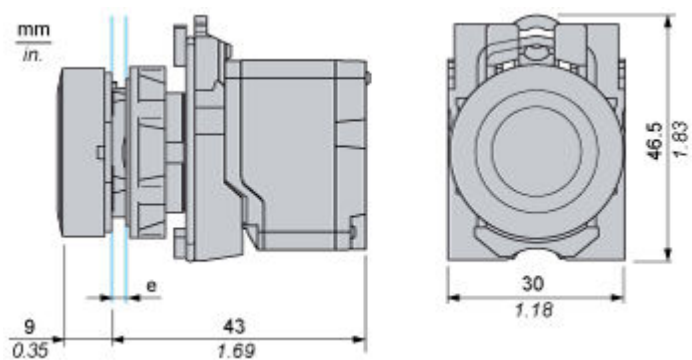
Maßzeichnungen

Nicht programmierbarer Empfänger



Draht- und batterieloser Drucktaster - Sender

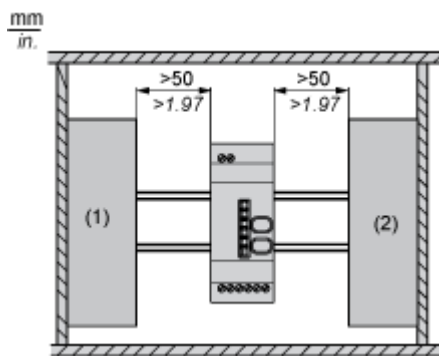
Mit Kunststoff-Drucktaster ohne Kappe



e: Stärke der Montageplatte: 1 bis 6 mm / 0.039 bis 0.24 in.

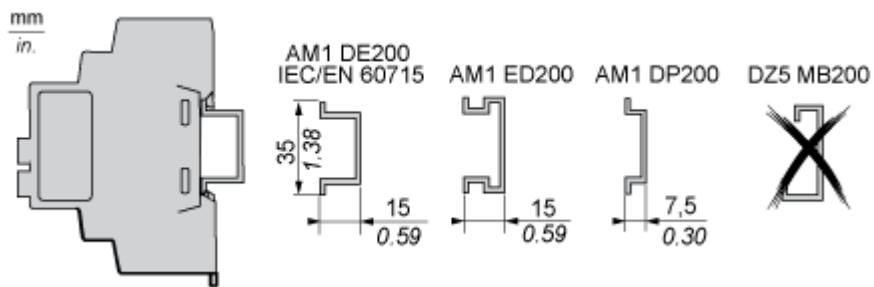
Montage und Abstand

Abstand für den Empfänger



- (1) Antrieb
- (2) Spannungsversorgung oder SPS

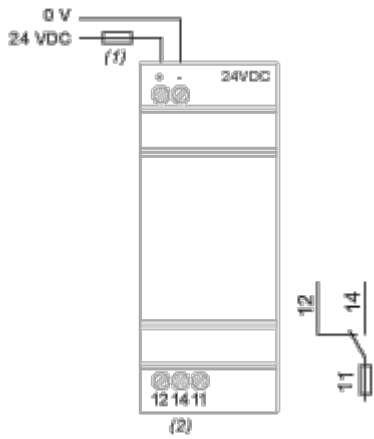
Empfänger montage



Anschlüsse und Schema

Nicht programmierbarer Empfänger

Verdrahtungsplan



- (1) Flinke Sicherung 125 mA
- (2) $I_{max} = 3 A$