

Productinformatieblad

Specificaties



kop voor drukknop - Ø 22 - zwart - met kapje

ZB4BP2

Hoofdkenmerken

Productgamma	Harmony XB4
Type Product Of Component	Kop voor niet-verlichte drukknop
Korte Naam Apparaat	ZB4
Compatibiliteit Product	niet compatibel met labelhouder
Materiaal Kraag	Verchroomd metaal
Bevestigingsdiameter	22,5 mm
Verkoop Per Ondeelbare Hoeveelheid	1
Koptype	Standard
Vorm Van Kop Signaleringsseenheid	Rond
Type Operator	terugverend
Profiel Operator	Zwart uitspringend, niet gemarkeerd
Extra Informatie Operator	Heldere beschermkap
Kap/Operator Of Lenskleur	Zwart

Complementaire kenmerken

Cad Totale Breedte	30 mm
Cad Totale Hoogte	30 mm
Cad Totale Diepte	35 mm
Mechanische Levensduur	10000000 cycli
Elektrische Samenstellingscode	C1 voor <9 contacten met enkelvoudig blokken in vooraan gemonteerd C2 voor <9 contacten met enkelvoudig en dubbel blokken in vooraan gemonteerd C11 voor <3 contacten met enkelvoudig blokken in vooraan gemonteerd C15 voor <1 contacten met enkelvoudig blokken in vooraan gemonteerd
Presentatie Product	Basiselement

Omgeving

Beschermende Behandeling	TH
Omgevingstemperatuur Bij Opslag	-40...70 °C
Omgevingstemperatuur Bij Werking	-40...70 °C
Overspanningscategorie	Klasse I conform IEC 60536
IP-Beschermingsgraad	IP66 conform IEC 60529 IP67

Nema Beschermingsgraad	NEMA 13 NEMA 4X
Ik-Beschermingsgraad	IK06 conforming to IEC 50102
Normen	JIS C8201-5-1 CSA C22.2 Nr 14 IEC 60947-5-1 UL 508 IEC 60947-5-5 IEC 60947-5-4 IEC 60947-1 JIS C8201-1
Productcertificeringen	BV CSA DNV UL listed GL LROS (Lloyds register of shipping)
Trillingsweerstand	5 gn (f= 2...500 Hz) conform IEC 60068-2-6
Schokbestendigheid	30 gn (duur = 18 ms) voor halve sinusgolf versnelling conform IEC 60068-2-27 50 gn (duur = 11 ms) voor halve sinusgolf versnelling conform IEC 60068-2-27

Verpakkingseenheden

Unit Type Of Package 1	PCE
Number Of Units In Package 1	1
Package 1 Height	4,500 cm
Package 1 Width	3,400 cm
Package 1 Length	5,400 cm
Package 1 Weight	32,000 g
Unit Type Of Package 2	S03
Number Of Units In Package 2	300
Package 2 Height	30,000 cm
Package 2 Width	30,000 cm
Package 2 Length	40,000 cm
Package 2 Weight	10,040 kg
Unit Type Of Package 3	P06
Number Of Units In Package 3	2400
Package 3 Height	75,000 cm
Package 3 Width	60,000 cm
Package 3 Length	80,000 cm
Package 3 Weight	90,044 kg

Contractuële waarborg

Garantie	18 months
-----------------	-----------

Duurzaamheid

Het **Green Premium™**-label is de inzet van Schneider Electric voor het leveren van producten met de beste milieuprestaties. Green Premium belooft te voldoen aan de nieuwste regelgeving, transparantie op milieueffecten en circulaire en CO₂-arme producten.

De **gids voor het beoordelen van de duurzaamheid van een product** is een witboek dat de wereldwijde normen voor milieukeuren verduidelijkt en aangeeft hoe milieuverklaringen moeten worden geïnterpreteerd.

[Meer informatie over Green Premium >](#)

[Gids voor de duurzaamheidsbeoordeling van een product >](#)



transparantie RoHS/REACH

Welzijnsprestaties

✓ Reach Vrij Van Svhc

✓ Vrij Van Giftige Zware Metalen

✓ Kwikvrij

✓ Informatie Over Rohs-Vrijstelling [Ja](#)

Certificeringen en normen

Reach-Regelgeving

[REACH-verklaring](#)

Eu-Richtlijn Rohs

Pro-actieve naleving (product valt buiten juridisch toepassingsgebied RoHS EU)

[EU-verklaring RoHS](#)

Rohs-Regulering China

[RoHS-verklaring China](#)

Milieu-Informatie

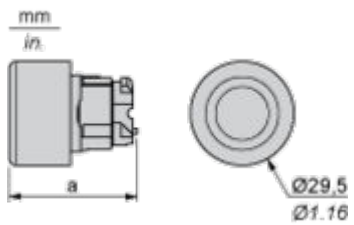
[Milieuprofiel van het product](#)

Circulariteitsprofiel

[Informatie over einde levensduur](#)

Maßzeichnungen

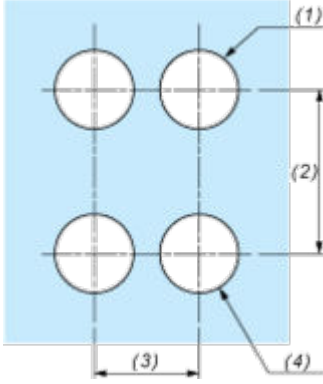
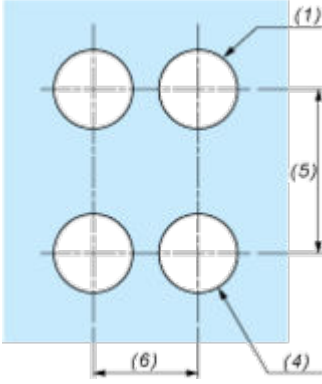
Abmessungen



	a in mm	a in in.
ZB4BP••	36,5	1,44
ZB4BP•S	33	1,30
ZB4BP•83	32	1,26
ZB4BP•	35	1,38

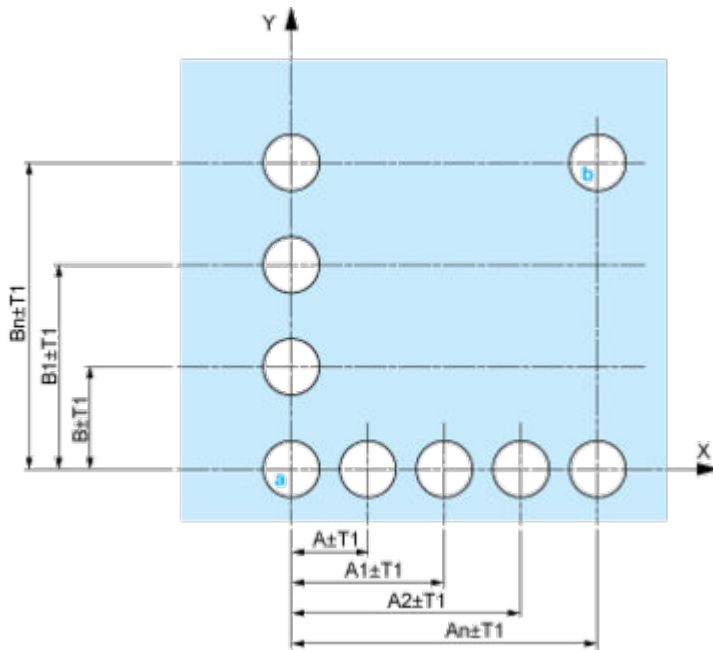
Montage und Abstand

Schalttafel Ausschnitte für Drucktaster, Schalter und Meldeleuchten (fertige Bohrungen, installationsbereit)

Anschluss per Schraubklemmen, Steckanschluss oder auf Leiterplatte	Anschluss über Faston-Steckverbinder
	
<p>(1) Durchmesser auf fertiger Schalttafel oder Montagehalterung (2) 40 mm min. / 1,57 in. min. (3) 30 mm min. / 1,18 in. min. (4) $\varnothing 22,5 \text{ mm} / 0,89 \text{ in.} (\varnothing 22,3 \text{ mm} \begin{smallmatrix} +0,4 \\ 0 \end{smallmatrix} / 0,88 \text{ in. empfohlen} \begin{smallmatrix} +0,016 \\ 0 \end{smallmatrix})$ (5) 45 mm min. / 1,78 in. min. (6) 32 mm min. / 1,26 in. min.</p>	

Drucktaster, Schalter und Leuchtmelder für den Leiterplattenanschluss

Schalttafel Ausschnitte (Ansicht anwenderseitig)

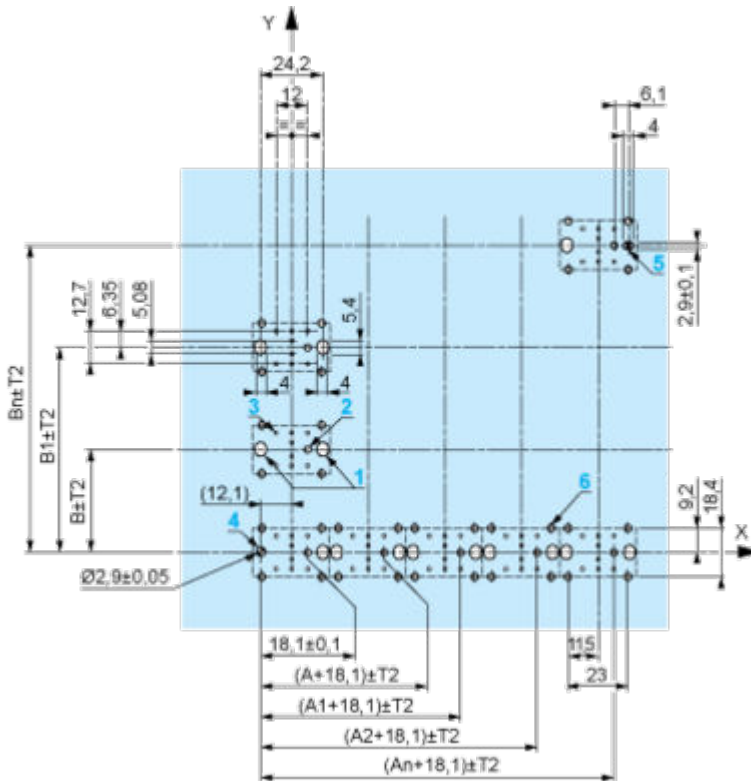


A : 30 mm min. / 1,18 in. min.

B : 40 mm min. / 1,57 in. min.

Bohrungen der Leiterplatte (Ansicht Elektroblock)

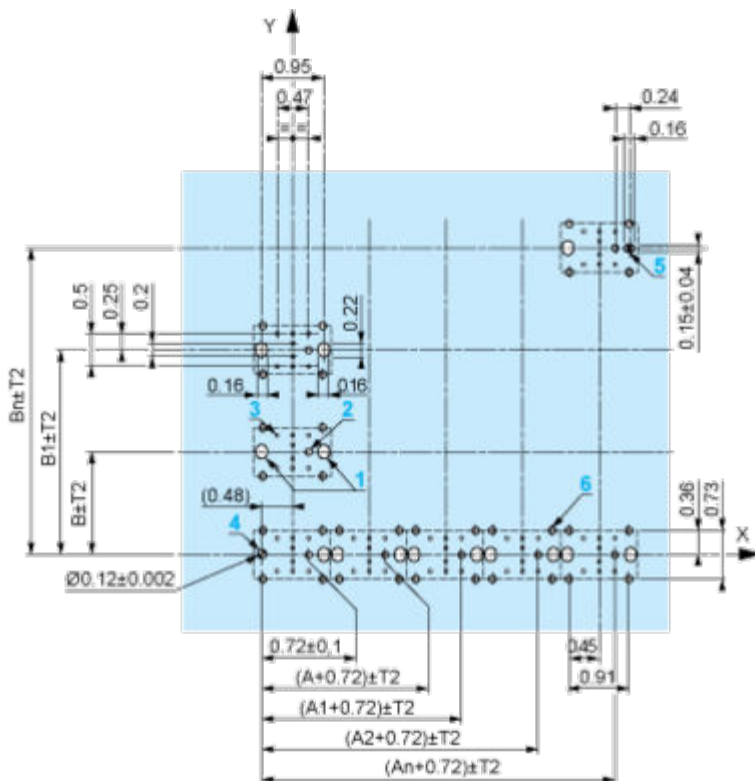
Abmessungen in mm



A : 30 mm min.

B : 40 mm min.

Abmessungen in in.



A : 1,18 in. min.

B : 1,57 in. min.

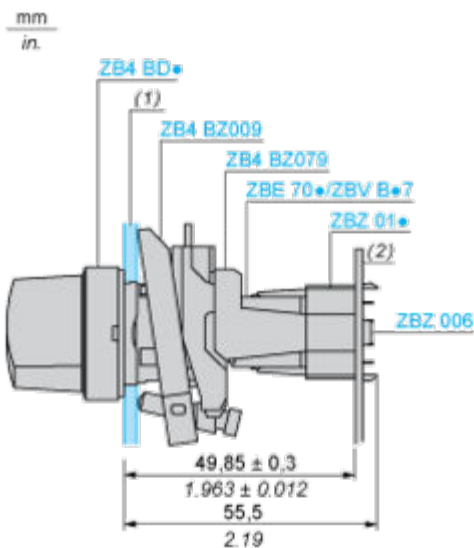
Allgemeine Toleranzen von Montageplatte und Leiterplatte

Die Summe der Toleranzen darf 0,3 mm / 0,012 in. nicht überschreiten: T1 + T2 = max. 0,3 mm

Vorsichtsmaßnahmen bei der Installation

- Minimale Stärke der Leiterplatte: 1,6 mm / 0,06 in.
- Durchmesser der Bohrung: 22,4 mm ± 0,1 / 0,88 in. ± 0,004
- Orientierung des Befestigungsflansches ZB4 BZ009: ± 2° 30' (außer den mit **a** und **b** gekennzeichneten Bohrungen).
- Maximales Anzugsmoment der Schrauben ZBZ 006: max. 0,6 Nm (5,3 lbf-in)
- Es ist ein Befestigungsflansch ZB4 BZ079 mit Befestigungsschrauben vorzusehen:
 - alle 90 mm / 3,54 in. in der Horizontalen (X) und alle 120 mm / 4,72 in. in der Vertikalen (Y).
 - für jeden Wahlschalterkopf (ZB4 BD*, ZB4 BJ*, ZB4 BG*).

Die Bohrungsabstände mit den Markierungen **a** und **b** liegen einander diagonal gegenüber und müssen den Bohrungsabständen **4** und **5** entsprechen.



- (1) Schalttafel
 (2) Leiterplatte

Montage des Adapters (Sockel) ZBZ 01•

- 1 2 Langlochbohrungen für Befestigungsschrauben ZBZ 006
- 2 1 Bohrung $\varnothing 2,4 \text{ mm} \pm 0,05 / 0,09 \text{ in.} \pm 0,002$ für die Zentrierung des Adapters ZBZ 01•
- 3 8 × Bohrungen $\varnothing 1,2 \text{ mm} / 0,05 \text{ in.}$
- 4 1 Bohrung $\varnothing 2,9 \text{ mm} \pm 0,05 / 0,11 \text{ in.} \pm 0,002$ zur Ausrichtung der Leiterplatte (mit Bohrung a)
- 5 1 Langlochbohrung zur Ausrichtung der Leiterplatte (mit Bohrung b)
- 6 4 Bohrungen $\varnothing 2,4 \text{ mm} / 0,09 \text{ in.}$ zum Aufrasten des Adapters ZBZ 01•

Die Abmessungen An + 18,1 gehören zu den Bohrungen $\varnothing 2,4 \text{ mm} \pm 0,05 / 0,09 \text{ in.}$ für die Zentrierung des Adapters ZBZ 01•.

Technische Beschreibung

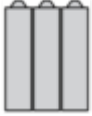
Elektrische Zusammensetzung entsprechend dem Code C1



Elektrische Zusammensetzung entsprechend dem Code C2

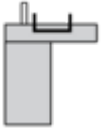


Elektrische Zusammensetzung entsprechend den Codes C9, C11, SF1 und SR1

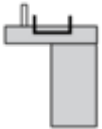


Elektrische Zusammensetzung entsprechend dem Code C15

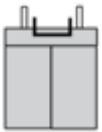
1 N/O



1 N/C



1 N/O + N/C oder 1 N/O + N/O oder 1 N/C + N/C



Legende

Einzelkontakt



Doppelkontakt



Leuchtbereich



Mögliche Position

