

# Productinformatieblad

Specificaties



kop voor drukknop - Ø 22 - met kapje - rood - zonder markering

ZB4BL4

## Hoofdkenmerken

Productgamma	Harmony XB4
Type Product Of Component	Kop voor niet-verlichte drukknop
Korte Naam Apparaat	ZB4
Materiaal Kraag	Verchroomd metaal
Bevestigingsdiameter	22,5 mm
Verkoop Per Ondeelbare Hoeveelheid	1
Koptype	Standard
Vorm Van Kop Signaleringsseenheid	Rond
Type Operator	terugverend
Profiel Operator	Rood uitspringend, niet gemarkeerd
Kap/Operator Of Lenskleur	Rood

## Complementaire kenmerken

Cad Totale Breedte	29 mm
Cad Totale Hoogte	29 mm
Cad Totale Diepte	33 mm
Mechanische Levensduur	10000000 cycli
Elektrische Samenstellingscode	C1 voor <9 contacten met enkelvoudig blokken in vooraan gemonteerd C2 voor <9 contacten met enkelvoudig en dubbel blokken in vooraan gemonteerd C11 voor <3 contacten met enkelvoudig blokken in vooraan gemonteerd C15 voor <1 contacten met enkelvoudig blokken in vooraan gemonteerd
Presentatie Product	Basiselement

## Omgeving

Beschermende Behandeling	TH
Omgevingstemperatuur Bij Opslag	-40...70 °C
Omgevingstemperatuur Bij Werking	-40...70 °C
Overspanningscategorie	Klasse I conform IEC 60536
Ip-Beschermingsgraad	IP66 conform IEC 60529 IP67 IP69 IP69K
Nema Beschermingsgraad	NEMA 13 NEMA 4X

<b>Ik-Beschermingsgraad</b>	IK06 conforming to IEC 50102
<b>Normen</b>	JIS C8201-5-1 UL 508 IEC 60947-1 IEC 60947-5-1 CSA C22.2 Nr 14 IEC 60947-5-5 IEC 60947-5-4 JIS C8201-1
<b>Productcertificeringen</b>	LROS (Lloyds register of shipping) GL UL listed DNV CSA BV
<b>Trillingsweerstand</b>	5 gn (f= 2...500 Hz) conform IEC 60068-2-6
<b>Schokbestendigheid</b>	30 gn (duur = 18 ms) voor halve sinusgolf versnelling conform IEC 60068-2-27 50 gn (duur = 11 ms) voor halve sinusgolf versnelling conform IEC 60068-2-27

## Verpakkingseenheden

<b>Unit Type Of Package 1</b>	PCE
<b>Number Of Units In Package 1</b>	1
<b>Package 1 Height</b>	4,500 cm
<b>Package 1 Width</b>	3,400 cm
<b>Package 1 Length</b>	5,400 cm
<b>Package 1 Weight</b>	29,000 g
<b>Unit Type Of Package 2</b>	S03
<b>Number Of Units In Package 2</b>	300
<b>Package 2 Height</b>	30,000 cm
<b>Package 2 Width</b>	30,000 cm
<b>Package 2 Length</b>	40,000 cm
<b>Package 2 Weight</b>	9,304 kg
<b>Unit Type Of Package 3</b>	P06
<b>Number Of Units In Package 3</b>	2400
<b>Package 3 Height</b>	75,000 cm
<b>Package 3 Width</b>	60,000 cm
<b>Package 3 Length</b>	80,000 cm
<b>Package 3 Weight</b>	84,436 kg

## Contractuële waarborg

<b>Garantie</b>	18 months
-----------------	-----------

## Duurzaamheid

Het **Green Premium™**-label is de inzet van Schneider Electric voor het leveren van producten met de beste milieuprestaties. Green Premium belooft te voldoen aan de nieuwste regelgeving, transparantie op milieueffecten en circulaire en CO<sub>2</sub>-arme producten.

De **gids voor het beoordelen van de duurzaamheid van een product** is een witboek dat de wereldwijde normen voor milieukeuren verduidelijkt en aangeeft hoe milieuverklaringen moeten worden geïnterpreteerd.

[Meer informatie over Green Premium >](#)

[Gids voor de duurzaamheidsbeoordeling van een product >](#)

## Welzijnsprestaties

✓ Reach Vrij Van Svhc

---

✓ Vrij Van Giftige Zware Metalen

---

✓ Kwikvrij

---

✓ Informatie Over Rohs-Vrijstelling [Ja](#)

---

**Reach-Regelgeving** [REACH-verklaring](#)

---

**Eu-Richtlijn Rohs** Pro-actieve naleving (product valt buiten juridisch toepassingsgebied RoHS EU)  
[EU-verklaring RoHS](#)

---

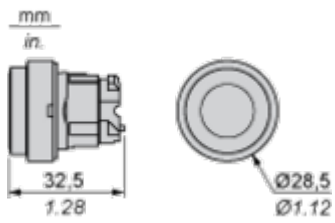
**Rohs-Regulering China** [RoHS-verklaring China](#)

---

Maßzeichnungen

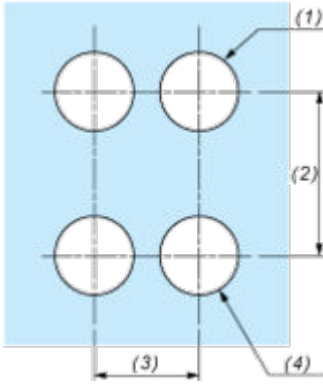
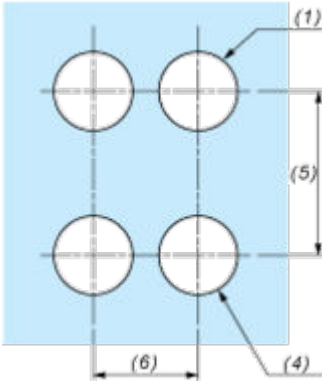
Abmessungen

---



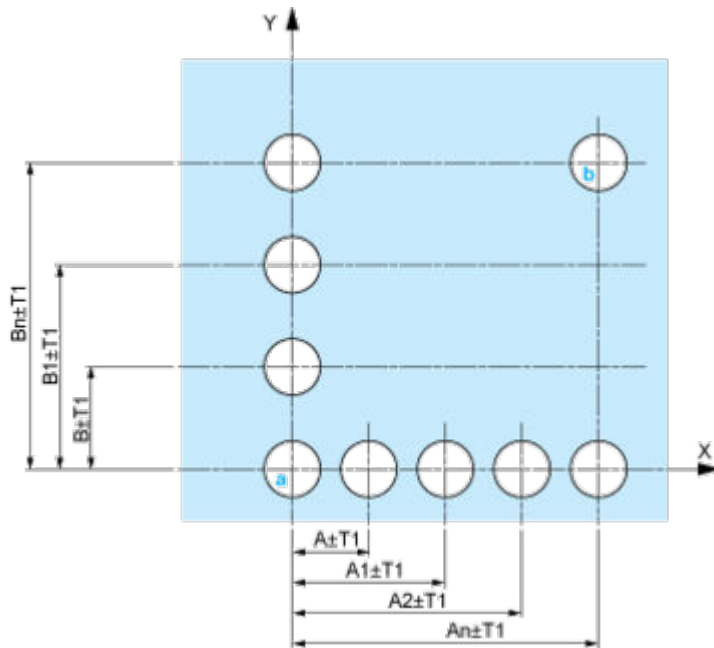
Montage und Abstand

Schalttafelausschnitte für Drucktaster, Schalter und Meldeleuchten (fertige Bohrungen, installationsbereit)

Anschluss per Schraubklemmen, Steckanschluss oder auf Leiterplatte	Anschluss über Faston-Steckverbinder
	
<p>(1) Durchmesser auf fertiger Schalttafel oder Montagehalterung                  (2) 40 mm min. / 1,57 in. min.                  (3) 30 mm min. / 1,18 in. min.                  (4) <math>\varnothing 22,5 \text{ mm} / 0,89 \text{ in.}</math> (<math>\varnothing 22,3 \text{ mm} \begin{smallmatrix} +0,4 \\ 0 \end{smallmatrix} / 0,88 \text{ in. empfohlen} \begin{smallmatrix} +0,016 \\ 0 \end{smallmatrix}</math>)                  (5) 45 mm min. / 1,78 in. min.                  (6) 32 mm min. / 1,26 in. min.</p>	

Drucktaster, Schalter und Leuchtmelder für den Leiterplattenanschluss

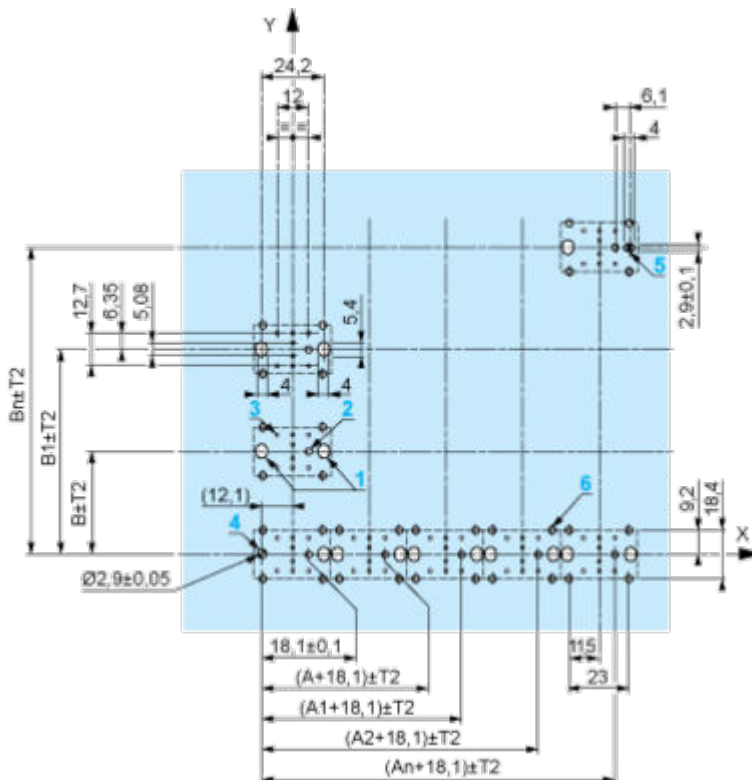
Schalttafel Ausschnitte (Ansicht anwenderseitig)



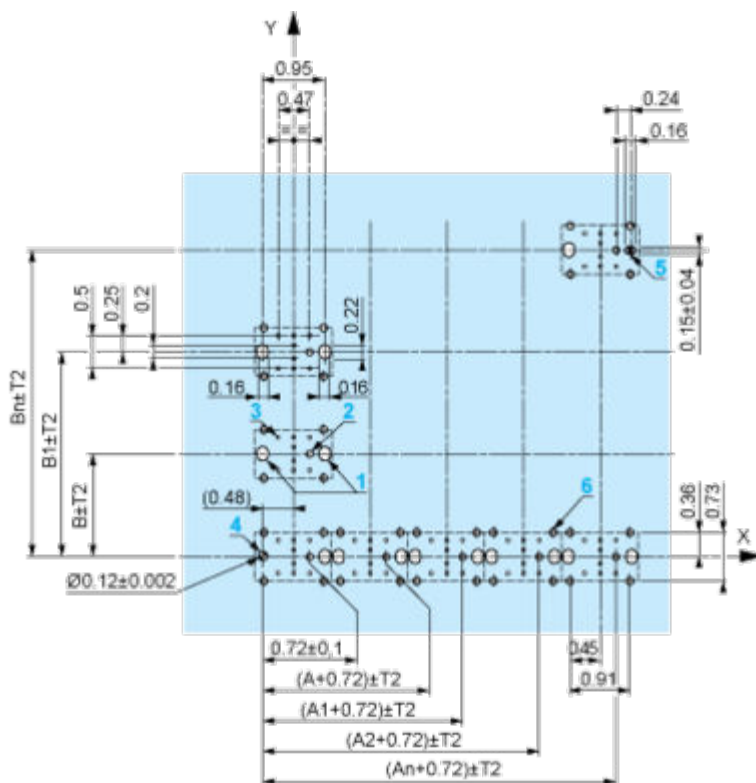
A : 30 mm min. / 1,18 in. min.  
 B : 40 mm min. / 1,57 in. min.

**Bohrungen der Leiterplatte (Ansicht Elektroblock)**

Abmessungen in mm



A : 30 mm min.  
 B : 40 mm min.  
 Abmessungen in in.



A : 1,18 in. min.

B : 1,57 in. min.

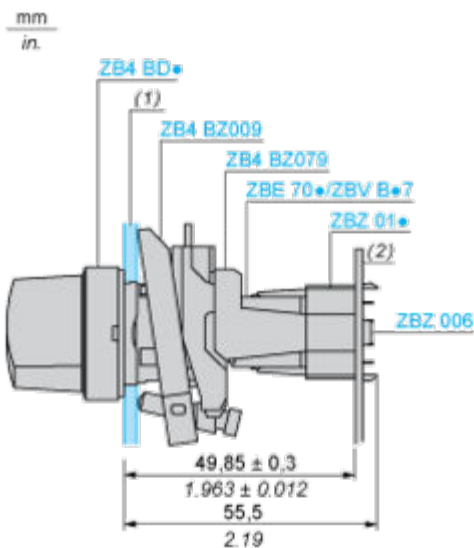
**Allgemeine Toleranzen von Montageplatte und Leiterplatte**

Die Summe der Toleranzen darf 0,3 mm / 0,012 in. nicht überschreiten: T1 + T2 = max. 0,3 mm

**Vorsichtsmaßnahmen bei der Installation**

- Minimale Stärke der Leiterplatte: 1,6 mm / 0,06 in.
- Durchmesser der Bohrung: 22,4 mm ± 0,1 / 0,88 in. ± 0,004
- Orientierung des Befestigungsflansches ZB4 BZ009: ± 2° 30' (außer den mit **a** und **b** gekennzeichneten Bohrungen).
- Maximales Anzugsmoment der Schrauben ZBZ 006: max. 0,6 Nm (5,3 lbf-in)
- Es ist ein Befestigungsflansch ZB4 BZ079 mit Befestigungsschrauben vorzusehen:
  - alle 90 mm / 3,54 in. in der Horizontalen (X) und alle 120 mm / 4,72 in. in der Vertikalen (Y).
  - für jeden Wahlschalterkopf (ZB4 BD\*, ZB4 BJ\*, ZB4 BG\*).

Die Bohrungsabstände mit den Markierungen **a** und **b** liegen einander diagonal gegenüber und müssen den Bohrungsabständen **4** und **5** entsprechen.



- (1) Schalttafel
- (2) Leiterplatte

**Montage des Adapters (Sockel) ZBZ 01•**

- 1 2 Langlochbohrungen für Befestigungsschrauben ZBZ 006
- 2 1 Bohrung Ø 2,4 mm ± 0,05 / 0,09 in. ± 0.002 für die Zentrierung des Adapters ZBZ 01•
- 3 8 × Bohrungen Ø 1,2 mm / 0,05 in.
- 4 1 Bohrung Ø 2,9 mm ± 0,05 / 0,11 in. ± 0.002 zur Ausrichtung der Leiterplatte (mit Bohrung a)
- 5 1 Langlochbohrung zur Ausrichtung der Leiterplatte (mit Bohrung b)
- 6 4 Bohrungen Ø 2,4 mm / 0,09 in. zum Aufrasten des Adapters ZBZ 01•

Die Abmessungen An + 18,1 gehören zu den Bohrungen Ø 2,4 mm ± 0,05 / 0,09 in. für die Zentrierung des Adapters ZBZ 01•.



Technische Beschreibung

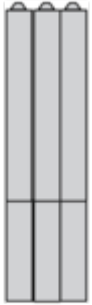
Elektrische Zusammensetzung entsprechend dem Code C1

---

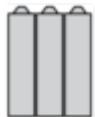


Elektrische Zusammensetzung entsprechend dem Code C2

---

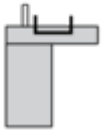


Elektrische Zusammensetzung entsprechend den Codes C9, C11, SF1 und SR1

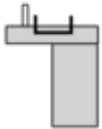


Elektrische Zusammensetzung entsprechend dem Code C15

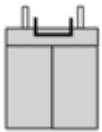
1 N/O



1 N/C



1 N/O + N/C oder 1 N/O + N/O oder 1 N/C + N/C



**Legende**

---

Einzelkontakt



Doppelkontakt



Leuchtbereich



Mögliche Position

