

# Productinformatieblad

Specificaties



## kop voor keuzeschakelaar - 3 posities - Ø 22 - zwart

ZB4BD3

### Hoofdkenmerken

Productgamma	Harmony XB4
Type Product Of Component	Kop voor keuzeschakelaar
Korte Naam Apparaat	ZB4
Materiaal Kraag	Verchroomd metaal
Bevestigingsdiameter	22 mm
Koptype	Standard
Verkoop Per Ondeelbare Hoeveelheid	1
Vorm Van Kop Signaleringsseenheid	Rond
Type Operator	stay put
Profiel Operator	Zwart standaard hendel
Informatie Positie Operator	3 standen +/- 45°

### Complementaire kenmerken

Cad Totale Breedte	29 mm
Cad Totale Hoogte	29 mm
Cad Totale Diepte	44 mm
Nettogewicht	0,04 kg
Weerstand Hoge Druk Drukkring	7000000 Pa bij 55 °C, afstand : 0.1 m
Mechanische Levensduur	1000000 cycli
Elektrische Samenstellingscode	C3 voor <6 contacten met enkelvoudig blokken in vooraan gemonteerd C4 voor <6 contacten met enkelvoudig en dubbel blokken in vooraan gemonteerd C5 voor <5 contacten met enkelvoudig blokken in vooraan gemonteerd C6 voor <5 contacten met enkelvoudig en dubbel blokken in vooraan gemonteerd C7 voor <4 contacten met enkelvoudig blokken in vooraan gemonteerd C8 voor <4 contacten met enkelvoudig en dubbel blokken in vooraan gemonteerd C11 voor <3 contacten met enkelvoudig blokken in vooraan gemonteerd
Presentatie Product	Basiselement

### Omgeving

Beschermende Behandeling	TH
Omgevingstemperatuur Bij Opslag	-40...70 °C
Omgevingstemperatuur Bij Werking	-40...70 °C
Overspanningscategorie	Klasse I conform IEC 60536

<b>Ip-Beschermingsgraad</b>	IP67 conform IEC 60529 IP69 IP69K
<b>Nema Beschermingsgraad</b>	NEMA 13 NEMA 4X
<b>Ik-Beschermingsgraad</b>	IK06 conforming to IEC 50102
<b>Normen</b>	IEC 60947-5-5 IEC 60947-1 UL 508 CSA C22.2 Nr 14 IEC 60947-5-4 IEC 60947-5-1 JIS C8201-5-1 JIS C8201-1
<b>Productcertificeringen</b>	LROS (Lloyds register of shipping) DNV GL BV UL listed CSA
<b>Trillingsweerstand</b>	5 gn (f= 2...500 Hz) conform IEC 60068-2-6
<b>Schokbestendigheid</b>	30 gn (duur = 18 ms) voor halve sinusgolf versnelling conform IEC 60068-2-27 50 gn (duur = 11 ms) voor halve sinusgolf versnelling conform IEC 60068-2-27

## Verpakkingseenheden

<b>Unit Type Of Package 1</b>	PCE
<b>Number Of Units In Package 1</b>	1
<b>Package 1 Height</b>	3,600 cm
<b>Package 1 Width</b>	5,300 cm
<b>Package 1 Length</b>	5,300 cm
<b>Package 1 Weight</b>	44,000 g
<b>Unit Type Of Package 2</b>	BB1
<b>Number Of Units In Package 2</b>	5
<b>Package 2 Height</b>	5,000 cm
<b>Package 2 Width</b>	3,400 cm
<b>Package 2 Length</b>	26,500 cm
<b>Package 2 Weight</b>	222,000 g
<b>Unit Type Of Package 3</b>	S03
<b>Number Of Units In Package 3</b>	250
<b>Package 3 Height</b>	30,000 cm
<b>Package 3 Width</b>	30,000 cm
<b>Package 3 Length</b>	40,000 cm
<b>Package 3 Weight</b>	11,686 kg

## Contractuële waarborg

<b>Garantie</b>	18 months
-----------------	-----------

## Duurzaamheid

Het **Green Premium™**-label is de inzet van Schneider Electric voor het leveren van producten met de beste milieuprestaties. Green Premium belooft te voldoen aan de nieuwste regelgeving, transparantie op milieueffecten en circulaire en CO<sub>2</sub>-arme producten.

De **gids voor het beoordelen van de duurzaamheid van een product** is een witboek dat de wereldwijde normen voor milieukeuren verduidelijkt en aangeeft hoe milieuverklaringen moeten worden geïnterpreteerd.

[Meer informatie over Green Premium >](#)

[Gids voor de duurzaamheidsbeoordeling van een product >](#)

## Welzijnsprestaties

✓ Reach Vrij Van Svhc

---

✓ Vrij Van Giftige Zware Metalen

---

✓ Kwikvrij

---

✓ Informatie Over Rohs-Vrijstelling [Ja](#)

---

**Reach-Regelgeving** [REACH-verklaring](#)

---

**Eu-Richtlijn Rohs** Pro-actieve naleving (product valt buiten juridisch toepassingsgebied RoHS EU)  
[EU-verklaring RoHS](#)

---

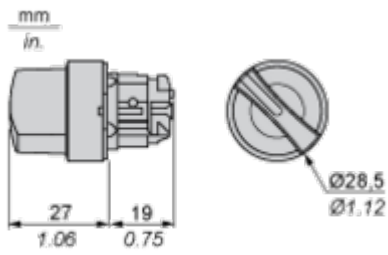
**Rohs-Regulering China** [RoHS-verklaring China](#)

---

Maßzeichnungen

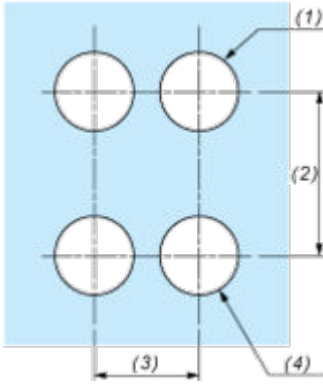
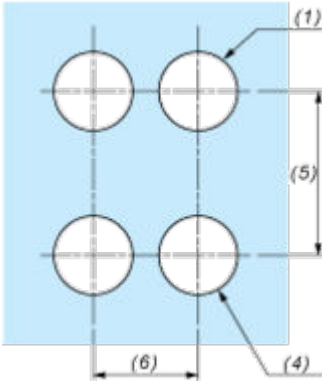
Abmessungen

---



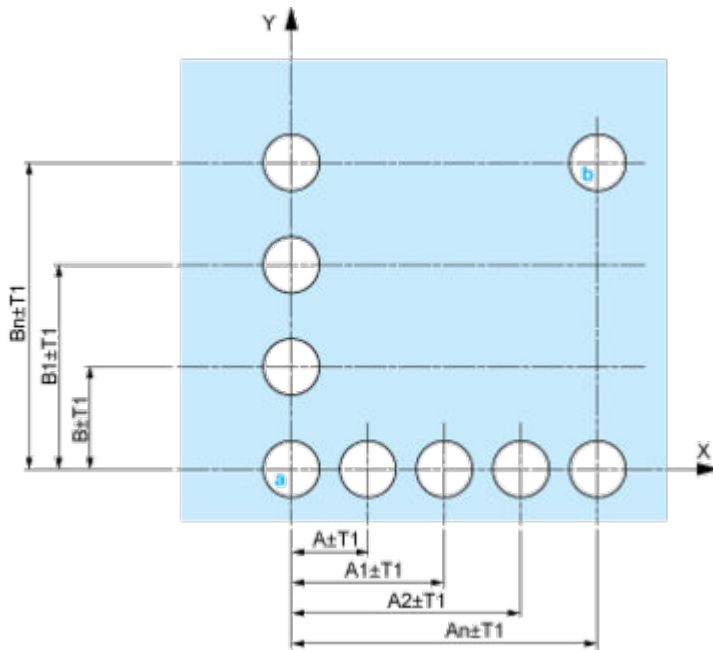
Montage und Abstand

Schalttafel Ausschnitte für Drucktaster, Schalter und Meldeleuchten (fertige Bohrungen, installationsbereit)

Anschluss per Schraubklemmen, Steckanschluss oder auf Leiterplatte	Anschluss über Faston-Steckverbinder
	
<p>(1) Durchmesser auf fertiger Schalttafel oder Montagehalterung                  (2) 40 mm min. / 1,57 in. min.                  (3) 30 mm min. / 1,18 in. min.                  (4) <math>\varnothing 22,5 \text{ mm} / 0,89 \text{ in.} (\varnothing 22,3 \text{ mm} \begin{smallmatrix} +0,4 \\ 0 \end{smallmatrix} / 0,88 \text{ in. empfohlen } \begin{smallmatrix} +0,016 \\ 0 \end{smallmatrix})</math>                  (5) 45 mm min. / 1,78 in. min.                  (6) 32 mm min. / 1,26 in. min.</p>	

Drucktaster, Schalter und Leuchtmelder für den Leiterplattenanschluss

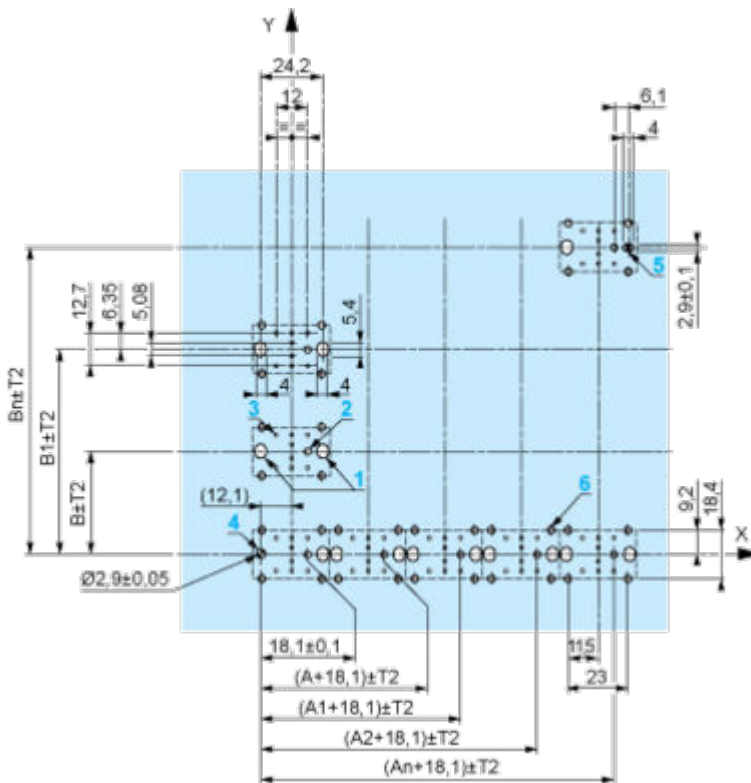
Schalttafel Ausschnitte (Ansicht anwenderseitig)



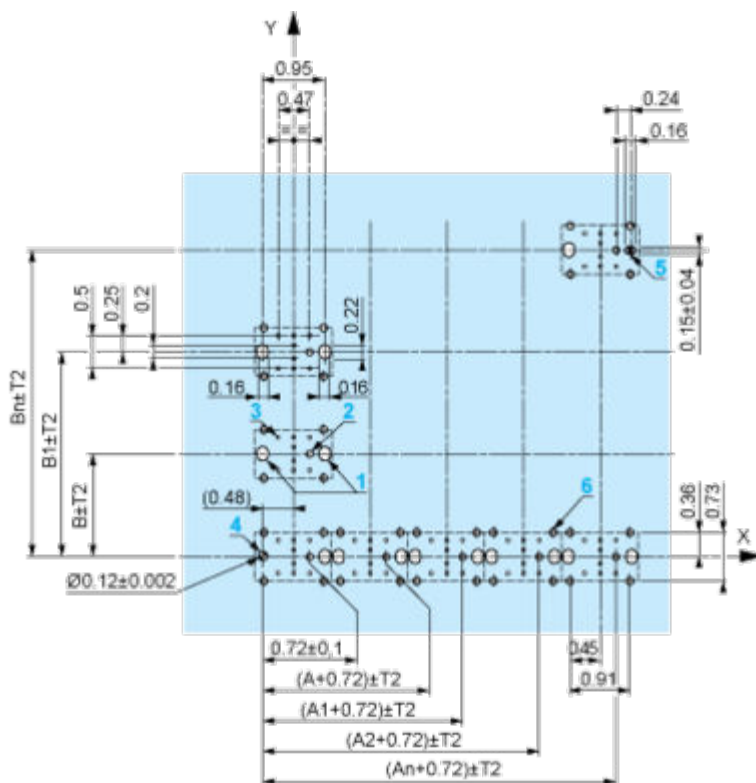
A : 30 mm min. / 1,18 in. min.  
 B : 40 mm min. / 1,57 in. min.

Bohrungen der Leiterplatte (Ansicht Elektroblock)

Abmessungen in mm



A : 30 mm min.  
 B : 40 mm min.  
 Abmessungen in in.



A : 1,18 in. min.

B : 1,57 in. min.

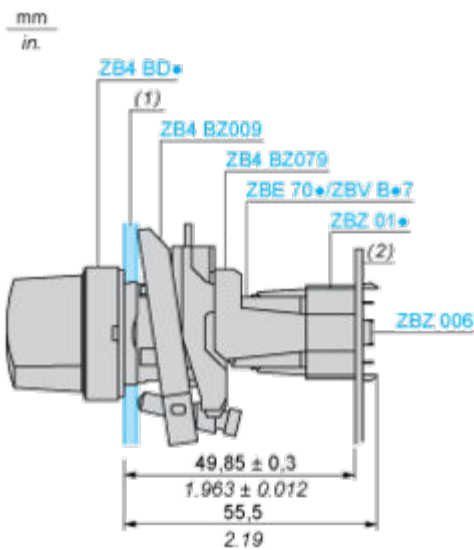
**Allgemeine Toleranzen von Montageplatte und Leiterplatte**

Die Summe der Toleranzen darf 0,3 mm / 0,012 in. nicht überschreiten: T1 + T2 = max. 0,3 mm

**Vorsichtsmaßnahmen bei der Installation**

- Minimale Stärke der Leiterplatte: 1,6 mm / 0,06 in.
- Durchmesser der Bohrung: 22,4 mm ± 0,1 / 0,88 in. ± 0,004
- Orientierung des Befestigungsflansches ZB4 BZ009: ± 2° 30' (außer den mit a und b gekennzeichneten Bohrungen).
- Maximales Anzugsmoment der Schrauben ZBZ 006: max. 0,6 Nm (5,3 lbf-in)
- Es ist ein Befestigungsflansch ZB4 BZ079 mit Befestigungsschrauben vorzusehen:
  - alle 90 mm / 3,54 in. in der Horizontalen (X) und alle 120 mm / 4,72 in. in der Vertikalen (Y).
  - für jeden Wahlschalterkopf (ZB4 BD\*, ZB4 BJ\*, ZB4 BG\*).

Die Bohrungsabstände mit den Markierungen a und b liegen einander diagonal gegenüber und müssen den Bohrungsabständen 4 und 5 entsprechen.



- (1) Schalttafel
- (2) Leiterplatte

**Montage des Adapters (Sockel) ZBZ 01•**

- 1 2 Langlochbohrungen für Befestigungsschrauben ZBZ 006
- 2 1 Bohrung Ø 2,4 mm ± 0,05 / 0,09 in. ± 0.002 für die Zentrierung des Adapters ZBZ 01•
- 3 8 × Bohrungen Ø 1,2 mm / 0,05 in.
- 4 1 Bohrung Ø 2,9 mm ± 0,05 / 0,11 in. ± 0.002 zur Ausrichtung der Leiterplatte (mit Bohrung a)
- 5 1 Langlochbohrung zur Ausrichtung der Leiterplatte (mit Bohrung b)
- 6 4 Bohrungen Ø 2,4 mm / 0,09 in. zum Aufrasten des Adapters ZBZ 01•

Die Abmessungen An + 18,1 gehören zu den Bohrungen Ø 2,4 mm ± 0,05 / 0,09 in. für die Zentrierung des Adapters ZBZ 01•.



Technische Beschreibung

Elektrische Zusammensetzung entsprechend dem Code C3

---



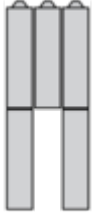
Elektrische Zusammensetzung entsprechend dem Code C4

---



Elektrische Zusammensetzung entsprechend dem Code C5

---



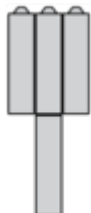
Elektrische Zusammensetzung entsprechend dem Code C6

---



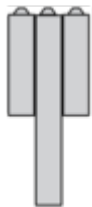
Elektrische Zusammensetzung entsprechend dem Code C7

---

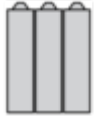


Elektrische Zusammensetzung entsprechend dem Code C8

---



Elektrische Zusammensetzung entsprechend den Codes C9, C11, SF1 und SR1



**Legende**

---

Einzelkontakt



Doppelkontakt



Leuchtbereich



Mögliche Position





Sequenz von Kontakten an einem Wahlschaltergehäuse mit 3 Positionen

Position 315°



Push	Position	Oberseite			
		Unterseite			
	Position		Linke Seite	Mitte	Rechte Seite
	Zustand		1	1	0
Kontakte	N/O		Geschlossen	Geschlossen	Offen
	N/C		Offen	Offen	Geschlossen

Position 0°



Push	Position	Oberseite			
		Unterseite			
	Position		Linke Seite	Mitte	Rechte Seite
	Zustand		0	0	0
Kontakte	N/O		Offen	Offen	Offen
	N/C		Geschlossen	Geschlossen	Geschlossen

Position 45°



<b>Push</b>	Position	Oberseite			
		Unterseite			
	Position		Linke Seite	Mitte	Rechte Seite
	Zustand		0	1	1
<b>Kontakte</b>	N/O		Offen	Geschlossen	Geschlossen
	N/C		Geschlossen	Offen	Offen