

Productinformatieblad

Specificaties



geel station - 1 rode vuistslagknop
Ø 40 draaien om te ontgrendelen 1
NC

XALK178

Hoofdkenmerken

Productgamma	Harmony XALK
Type Product Of Component	Compleet besturingsstation
Korte Naam Apparaat	XALK
Bestemming Product	Voor XB5-besturings- en signaleringseenheden Ø 22 mm
Toepassing Hangende Drukknopkast	Nooduitschakelfunctie Noodstopfunctie
Kleur Behuizingsbasis	Lichtgrijs (RAL 7035)
Kleur Deksel	Geel (RAL 1021)
Materiaal	Polycarbonaat
Profiel Operator	1 vuistslagknop drukkноп
Operatorbeschrijving	Rood zonder marking 1 NC
Reset	Draaien om te ontgrendelen
Samenstelling Controlestation	1 vuistslagknop Ø 40 mm drukkноп, rood 1 NC niet gemarkeerd marking
Werking Contacten	Vertraagd afvallend

Complementaire kenmerken

Ingang Kabel	1 uitstoter voor kabelingang 0...14 mm 2 uitstoters voor plug-in 13 kabelpakkingbus en geïsoleerd M20 0...12 mm
Nettogewicht	0,194 kg
Weerstand Hoge Druk Drukking	7000000 Pa bij 55 °C, afstand : 0.1 m
Positieve Opening	Met conform IEC 60947-5-1 appendix K
Bedrijfstraject	1,5 mm (normaal gesloten elektrische status wijzigen) 2,6 mm (normaal open elektrische status wijzigen) 4,3 mm (totale reis)
Bedieningskracht	44 N normaal gesloten + normaal open elektrische status wijzigen
Mechanische Levensduur	300000 cycli
Aansluitingen - Klemmen	Schroefklem aansluitingen, <= 2 x 1,5 mm ² met kabelhuls conform IEC 60947-1 Schroefklem aansluitingen, >= 1 x 0,22 mm ² zonder kabelhuls conform IEC 60947-1
Aandraaimoment	0,8...1,2 N.m conform IEC 60947-1
Vorm Schroefkop	Kruis compatibel met kruis nr. 1 schroevendraaier Kruis compatibel met pozidriv Nr. 1 schroevendraaier Gegroefd compatibel met vlak Ø 4 mm schroevendraaier Gegroefd compatibel met vlak Ø 5,5 mm schroevendraaier
Legering Contacten	Zilverlegering (Ag/Ni)
Kortsluitbeveiliging	10 A smeltpatroon type gG conform IEC 60947-5-1

[Ith] Conventionele Thermische Stroom In Vrije Lucht	10 A conform IEC 60947-5-1
[Uij] Nominale Isolatiespanning	600 V (vervuilingsgraad 3) conform IEC 60947-1
[Uimp] Nominale Stoothoudspanning	6 kV conform IEC 60947-1
Ie Toegekende Bedrijfstrom	3 A bij 240 V, AC-15, A600 conform IEC 60947-5-1 6 A bij 120 V, AC-15, A600 conform IEC 60947-5-1 0,1 A bij 600 V, DC-13, Q600 conform IEC 60947-5-1 0,27 A bij 250 V, DC-13, Q600 conform IEC 60947-5-1 0,55 A bij 125 V, DC-13, Q600 conform IEC 60947-5-1 1,2 A bij 600 V, AC-15, A600 conform IEC 60947-5-1
Elektrische Levensduur	1000000 cycli, AC-15, 2 A bij 230 V, gebruiksnelheid <3600 cyc/u, belastingsfactor: 0,5 conform IEC 60947-5-1 appendix C 1000000 cycli, AC-15, 3 A bij 120 V, gebruiksnelheid <3600 cyc/u, belastingsfactor: 0,5 conform IEC 60947-5-1 appendix C 1000000 cycli, AC-15, 4 A bij 24 V, gebruiksnelheid <3600 cyc/u, belastingsfactor: 0,5 conform IEC 60947-5-1 appendix C 1000000 cycli, DC-13, 0,2 A bij 110 V, gebruiksnelheid <3600 cyc/u, belastingsfactor: 0,5 conform IEC 60947-5-1 appendix C 1000000 cycli, DC-13, 0,5 A bij 24 V, gebruiksnelheid <3600 cyc/u, belastingsfactor: 0,5 conform IEC 60947-5-1 appendix C
Elektrische Betrouwbaarheid Iec 60947-5-4	$\hat{I} > < 10\text{exp}(-6)$ bij 5 V, 1 mA conform IEC 60947-5-4 $\hat{I} > < 10\text{exp}(-8)$ bij 17 V, 5 mA conform IEC 60947-5-4

Omgeving

Beschermende Behandeling	TH
Omgevingstemperatuur Bij Opslag	-40...70 °C
Omgevingstemperatuur Bij Werking	-40...70 °C
Overspanningscategorie	Klasse II conform IEC 60536
Ip-Beschermingsgraad	IP66 conform IEC 60529 IP67 IP69 IP69K
Nema Beschermingsgraad	NEMA 13 NEMA 4X
Ik-Beschermingsgraad	IK03 conforming to IEC 62262
Normen	IEC 60204-1 IEC 60947-1 IEC 60947-5-4 ISO 13850 JIS C 4520 IEC 60364-5-53 IEC 60947-5-5 UL 508 CSA C22.2 Nr 14 IEC 60947-5-1
Trillingsweerstand	5 gn (f= 12...500 Hz) conform IEC 60068-2-6
Schokbestendigheid	30 gn (duur = 18 ms) voor halve sinusgolf versnelling conform IEC 60068-2-27 50 gn (duur = 11 ms) voor halve sinusgolf versnelling conform IEC 60068-2-27

Verpakkingseenheden

Unit Type Of Package 1	PCE
Number Of Units In Package 1	1
Package 1 Height	9,700 cm
Package 1 Width	7,000 cm
Package 1 Length	7,000 cm
Package 1 Weight	161,000 g

Unit Type Of Package 2	S03
Number Of Units In Package 2	40
Package 2 Height	30,000 cm
Package 2 Width	30,000 cm
Package 2 Length	40,000 cm
Package 2 Weight	6,786 kg
Unit Type Of Package 3	P06
Number Of Units In Package 3	320
Package 3 Height	75,000 cm
Package 3 Width	60,000 cm
Package 3 Length	80,000 cm
Package 3 Weight	62,788 kg

Contractuële waarborg

Garantie	18 months
----------	-----------

Duurzaamheid

Het **Green Premium™**-label is de inzet van Schneider Electric voor het leveren van producten met de beste milieuprestaties. Green Premium belooft te voldoen aan de nieuwste regelgeving, transparantie op milieueffecten en circulaire en CO₂-arme producten.

De gids voor het beoordelen van de duurzaamheid van een product is een witboek dat de wereldwijde normen voor milieukeuren verduidelijkt en aangeeft hoe milieuverklaringen moeten worden geïnterpreteerd.

[Meer informatie over Green Premium >](#)

[Gids voor de duurzaamheidsbeoordeling van een product >](#)



transparantie RoHS/REACH

Welzijnsprestaties

Reach Vrij Van Svhc

Vrij Van Giftige Zware Metalen

Kwikvrij

Informatie Over Rohs-Vrijstelling [Ja](#)

Certificeringen en normen

Reach-Regelgeving

[REACH-verklaring](#)

Eu-Richtlijn Rohs

Pro-actieve naleving (product valt buiten juridisch toepassingsgebied RoHS EU)

[EU-verklaring RoHS](#)

Rohs-Regulering China

[RoHS-verklaring China](#)

Milieu-Informatie

[Milieuprofiel van het product](#)

Weee

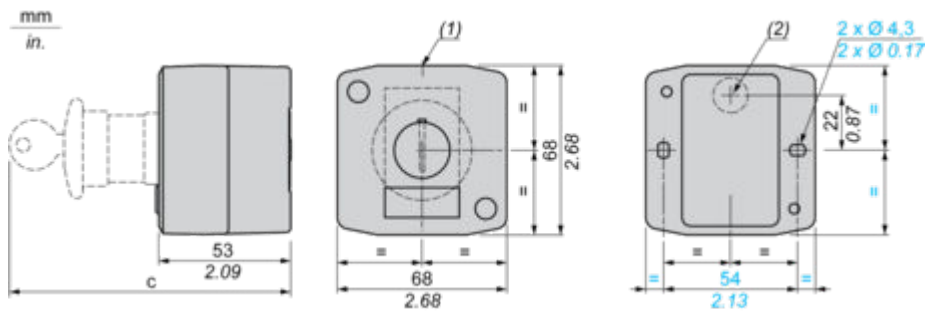
Het product moet op markten van de Europese Unie worden afgevoerd volgens specifieke afvalinzamelingsregels en mag nooit in een gewone vuilnisbak terechtkomen.

Circulariteitsprofiel

[Informatie over einde levensduur](#)

Maßzeichnungen

Abmessungen



(1) 2 Ausbrüche für Kabelverschraubung Pg 13.5, Klemmkapazität 12 mm/0,47 in.

(2) Ausbruch für Kabeleinführung, Klemmkapazität 14 mm/0,55 in.

Die Steuerstation beinhaltet:	c in mm	c in in.
Drucktaster, bündig	62	2,44
Leuchtmelder	64	2,52
Leuchtdrucktaster	65,5	2,58
Drucktaster, vorstehend	66	2,60
Wahlschalter	80	3,15
Pilzdrucktaster	91,5	3,58
Einrastender Not-Halt-Pilzdrucktaster mit Schlüssel	115	4,53
Schlüsselschalter	105,5	4,15