

Productinformatieblad

Specificaties



leeg drukknopkast - XAL-D - kunststof - 1 gat

XALD01

Hoofdkenmerken

Productgamma	Harmony XALD
Type Product Of Component	Leeg controlestation
Korte Naam Apparaat	XALD
Bestemming Product	Voor XB5-besturings- en signaleringseenheden Ø 22 mm
Zekeringnummer	1 uitsnijding
Kleur Behuizingsbasis	Lichtgrijs (RAL 7035)
Kleur Deksel	Donkergrijs (RAL 7016)
Materiaal	Polycarbonaat
Ingang Kabel	1 uitstoter voor kabelingang, klemvermogen: 14 mm 2 uitstoters voor plug-in 13 kabelpakkingbus en geïsoleerd M20, klemvermogen: 12 mm
Ip-Beschermingsgraad	IP66 conform IEC 60529 IP67 IP69 IP69K

Complementaire kenmerken

Constructie-Variante	Voor klantassemblage
Aantal Horizontale Rijen	1
Aantal Verticale Rijen	1
Nettogewicht	0,136 kg
Weerstand Hoge Druk Drukkring	7000000 Pa bij 55 °C, afstand : 0.1 m
Blokmontage	Montage aan achterzijde Vooraan gemonteerd
Elektrische Samenstellingscode	MR1 SF1 SF2 SR2 PR1 MF1 MF2 PF1 PF2 SR1
Hoofdgroep	1 uitsnijding
Productgroep	Standaard grijs

Omgeving

Beschermende Behandeling	TH
--------------------------	----

Omgevingstemperatuur Bij Opslag	-40...70 °C
Omgevingstemperatuur Bij Werking	-40...70 °C
Overspanningscategorie	Klasse II conform IEC 60536
Nema Beschermingsgraad	NEMA 13 NEMA 4X
Ik-Beschermingsgraad	IK03 conforming to IEC 62262
Normen	IEC 60947-5-5 IEC 60947-5-4 CSA C22.2 Nr 14 IEC 60947-5-1 JIS C8201-5-1 IEC 60947-1 UL 508 JIS C8201-1

Verpakkingseenheden

Unit Type Of Package 1	PCE
Number Of Units In Package 1	1
Package 1 Height	7,500 cm
Package 1 Width	7,000 cm
Package 1 Length	7,000 cm
Package 1 Weight	115,000 g
Unit Type Of Package 2	S03
Number Of Units In Package 2	60
Package 2 Height	30,000 cm
Package 2 Width	30,000 cm
Package 2 Length	40,000 cm
Package 2 Weight	7,391 kg
Unit Type Of Package 3	P06
Number Of Units In Package 3	480
Package 3 Height	75,000 cm
Package 3 Width	60,000 cm
Package 3 Length	80,000 cm
Package 3 Weight	69,404 kg

Contractuële waarborg

Garantie	18 months
-----------------	-----------

Duurzaamheid

Het **Green Premium™**-label is de inzet van Schneider Electric voor het leveren van producten met de beste milieuprestaties. Green Premium belooft te voldoen aan de nieuwste regelgeving, transparantie op milieueffecten en circulaire en CO₂-arme producten.

De **gids voor het beoordelen van de duurzaamheid van een product** is een witboek dat de wereldwijde normen voor milieukeuren verduidelijkt en aangeeft hoe milieuverklaringen moeten worden geïnterpreteerd.

[Meer informatie over Green Premium >](#)

[Gids voor de duurzaamheidsbeoordeling van een product >](#)



transparantie RoHS/REACH

Welzijnsprestaties

✓ Reach Vrij Van Svhc

✓ Vrij Van Giftige Zware Metalen

✓ Kwikvrij

✓ Informatie Over Rohs-Vrijstelling [Ja](#)

Certificeringen en normen

Reach-Regelgeving

[REACH-verklaring](#)

Eu-Richtlijn Rohs

Pro-actieve naleving (product valt buiten juridisch toepassingsgebied RoHS EU)

[EU-verklaring RoHS](#)

Rohs-Regulering China

[RoHS-verklaring China](#)

Milieu-Informatie

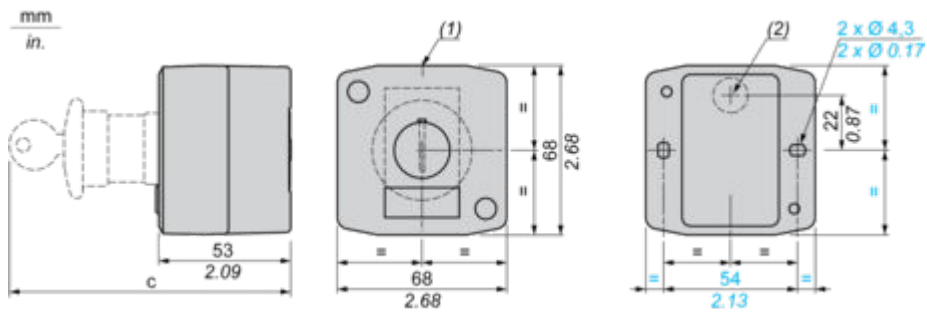
[Milieuprofiel van het product](#)

Circulariteitsprofiel

[Informatie over einde levensduur](#)

Maßzeichnungen

Abmessungen



(1) 2 Ausbrüche für Kabelverschraubung Pg 13.5, Klemmkapazität 12 mm/0,47 in.

(2) Ausbruch für Kabeleinführung, Klemmkapazität 14 mm/0,55 in.

Die Steuerstation beinhaltet:	c in mm	c in in.
Drucktaster, bündig	62	2,44
Leuchtmelder	64	2,52
Leuchtdrucktaster	65,5	2,58
Drucktaster, vorstehend	66	2,60
Wahlschalter	80	3,15
Pilzdrucktaster	91,5	3,58
Einrastender Not-Halt-Pilzdrucktaster mit Schlüssel	115	4,53
Schlüsselschalter	105,5	4,15