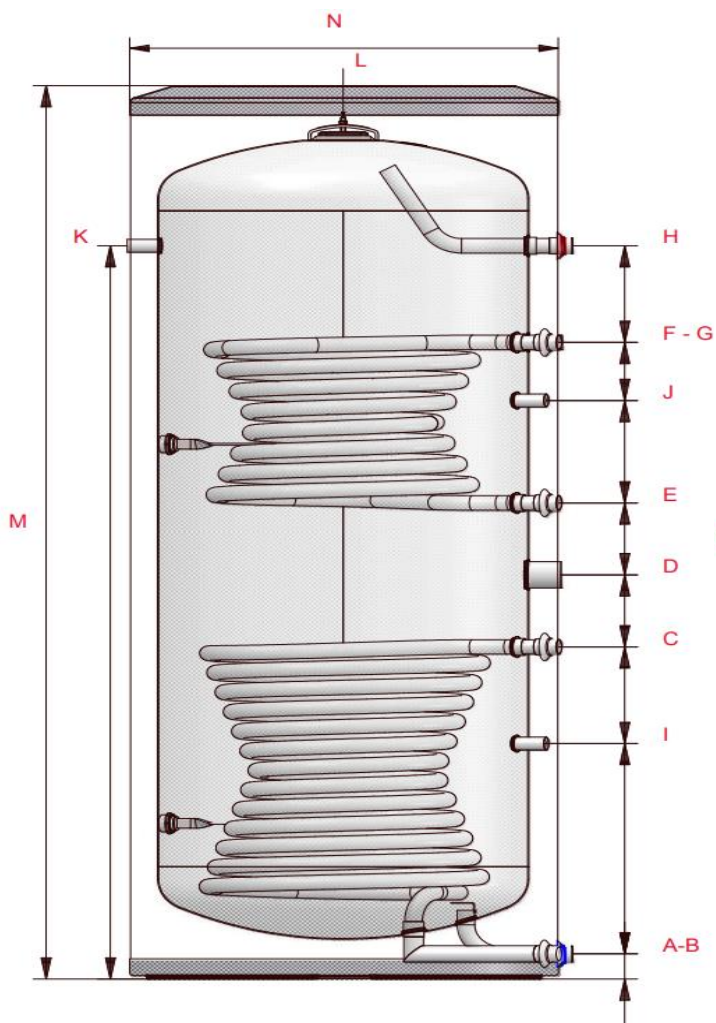
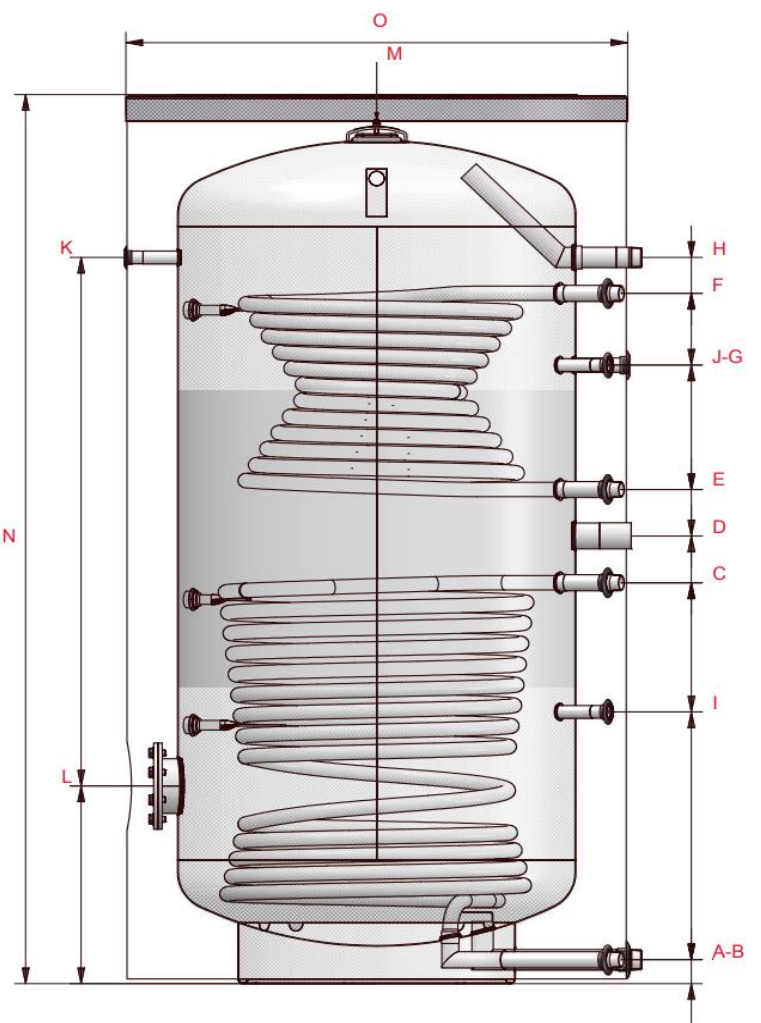


De JONG RVS Boilervaten

Type: De Jong 2 spiraal		200	300	400	500	750	1000
Bruto capaciteit	Liter	200	300	400	500	750	1000
Netto Capaciteit	Liter	191	290	366	473	736	938
Oppervlakte spiraal(o)	m2	0.9	1.3	1.6	1.6	2.3	2.3
Debiet spiraal (o)	m3/h	2	2.5	3	3.5	4	4
Oppervlakte spiraal(b)	m2	0.5	0.9	0.9	0.9	1.6	1.6
Debiet spiraal (b)	m3/h	2	2.5	3	3.5	4	4 </td
Energieklasse	Label	B	B	B	B	C	C
Stilstand verlies	W	49	56	62	71	104	122
Diameter vat	mm	595	675	795	795	990	990
Hoogte vat	mm	1487	1804	1710	2020	1875	2284



B 200-500



B 750-1000

Type: De Jong 2 spiraal		200	300	400	500	750	1000
A hoogte aansluiting	mm	50	53	55	55	50	50
B hoogte aansluiting	mm	50	53	55	55	50	50
C hoogte aansluiting	mm	553	658	690	690	838	838
D hoogte aansluiting	mm	710	798	845	940	936	1061
E hoogte aansluiting	mm	868	933	1001	1191	1033	1458
F hoogte aansluiting	mm	1108	1293	1333	1523	1443	1868
G hoogte aansluiting	mm	1010	1293	1228	1523	1293	1718
H hoogte aansluiting	mm	1240	1543	1413	1723	1518	1943
I hoogte aansluiting	mm	378	458	490	490	568	568
J hoogte aansluiting	mm	1010	1173	1213	1403	1293	1718
K hoogte aansluiting	mm	1240	1543	1413	1723	1518	1943
L flens binnenmaat	mm					413	413

Type: De Jong 2 spiraal		200	300	400	500	750	1000
A koudwater in	Binnendraad	3/4"	1"	1"	1"	1 1/4"	1 1/4"
B collector uit	Binnendraad	3/4"	1"	1"	1"	1"	1"
C collector in	Binnendraad	3/4"	1"	1"	1"	1"	1"
D elektro element	Binnendraad	1 1/2"	1 1/2"	1 1/2"	1 1/2"	1 1/2"	1 1/2"
E CV uit	Binnendraad	3/4"	1"	1"	1"	1"	1"
F CV in	Binnendraad	3/4"	1"	1"	1"	1"	1"
G circulatie	Binnendraad	3/4"	3/4"	3/4"	3/4"	3/4"	3/4"
H warm water uit	Binnendraad	3/4"	1"	1"	1"	1 1/4"	1 1/4"
I Sensor	Binnendraad	1/2"	1/2"	1/2"	1/2"	1/2"	1/2"
J Sensor	Binnendraad	1/2"	1/2"	1/2"	1/2"	1/2"	1/2"
K thermometer	Binnendraad	1/2"	1/2"	1/2"	1/2"	1/2"	1/2"
L flens binnenmat	mm					110	110

RVS De Jong Boilervaten zijn volledig van RVS en dit betekent dat zowel het boilervat als de spiralen geschikt zijn voor tapwater. Uiteraard kan het vat ook gebruikt worden voor cv water. Enkel is er geen speciale aansluiting voor een overdrukbeveiliging,