



41642

GOLD SERIES

DESCRIPCIÓN: Válvula esfera conexión tubería multicapa press y mando palomilla
DESCRIPTION: Ball valve with press connectors for multilayer pipes and butterfly handle

Tuerca autoblocante INOX
Stainless steel self-locking nut

REVISIÓN / UPDATE 0: 09/04/2021 Pag.1/2



Mando palomilla Aluminio
Aluminium butterfly handle

Juntas tóricas NBR (certif. KTW)
NBR o-rings (KTW certified)

Multiperfil
Multiprofile



Asientos en PTFE
PTFE seats

2 juntas EPDM (Kiwa Class III)
2 EPDM o-rings (Kiwa Class III)

Anillo anti electrolisis
Anti-electrolysis ring

Cuerpo PN30 reforzado
Reinforced PN30 body

Casquillo de prensar INOX
S.S. crimp sleeves

Tuerca conexión latón CW617N
Brass connector nuts CW617N

Hoja Técnica / Technical data sheet

- Cuerpo en latón CW617N, fabricado s/ UNE 12165.
- *Body in brass CW617N, manufactured according to UNE EN 12165.*
- Asientos PTFE y juntas tóricas certificadas(KTW y Kiwa)
- *PTFE seats and certified O-rings (KTW and KIWA)*
- Diseñado y probado según normativa UNE EN ISO 21003.
- *Designed and tested according to standard UNE EN ISO 21003.*
- Compatible con tubería Multicapa de diámetros: Ø16x2, Ø20x2, Ø25x2.5, Ø26x3 y Ø32x3.
- *Compatible for Multilayer pipes of diameters: Ø16x2, Ø20x2, Ø25x2.5, Ø26x3 and Ø32x3.*
- Diseño compatible con mordazas de prensado tipo TH-H-U-Rfz
- *Compatible design with press crimper profiles type TH-H-U-Rfz*
- Estanqueidad asegurada con doble o´ring EPDM (Kiwa Clase III)
- *Guaranteed sealing with 2 EPDM o´rings (Kiwa Class III)*
- Perfil dentado conector con bisel de ángulo óptimo para facilitar la inserción del tubo.
- *Connector toothed profile with optimum angle bevel in order to facilitate the insertion of the pipe.*
- Temperatura máxima de trabajo: 95ºC a 10 bar.
- *Maximum working temperature : 95ºC at 10 bar.*
- Garantizada para su uso con agua potable (fría/caliente) y aire comprimido
- *Guaranteed for Hot/Cold drinking water and compressed air applications*

MT Business Key, S.L. se reserva el derecho de modificar en parte o en su totalidad las características de sus productos sin previo aviso.
MT Business Key, S.L. keeps the right to modify in part or totally the characteristics of its products without previous notice.

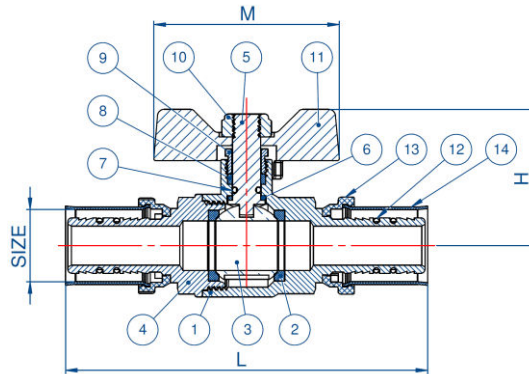




Para prevenir roturas, accidentes o daños severos, NO USAR este producto fuera de los límites técnicos y sus aplicaciones. Las normas locales pueden regular el uso de este producto.

To avoid abnormal operation, accidents or serious injury, DO NOT use this product outside of the specification range. Local regulations may regulate the use of this product.

41642

Dimensiones / Dimensions



CODIGO <i>CODE</i>	MEDIDA <i>SIZE</i>			L	H	M
41642-016	Ø16	48	12	103	39	52
41642-020	Ø20	48	12	103	39	52
41642-025	Ø25	28	7	120	42	52
41642-026	Ø26	28	7	120	42	52
41642-032	Ø32	16	4	128	52	67

Dimensiones en milímetros / Dimensions in millimeters

Materiales / Materials

Nº	NOMBRE <i>NAME</i>	MATERIAL
1	Cuerpo / <i>Body</i>	Latón / <i>Brass</i>
2	Asiento / <i>Seat</i>	PTFE
3	Bola / <i>Ball</i>	Latón / <i>Brass</i>
4	Tapa / <i>Bonnet</i>	Latón / <i>Brass</i>
5	Eje / <i>Stem</i>	Latón / <i>Brass</i>
6	Junta eje / <i>Stem gasket</i>	PTFE
7	Junta tórica eje / <i>Stem o'ring</i>	NBR
8	Empaquetadura eje / <i>Stem packing</i>	PTFE
9	Prensaestopa / <i>Packing gland</i>	Latón / <i>Brass</i>
10	Tuerca autoblocante / <i>Selflocking nut</i>	INOX. / <i>S.S.</i>
11	Palomilla / <i>Butterfly</i>	Aluminio / <i>Aluminium</i>
12	Junta tórica conexión multicapa / <i>Multilayer connector o'ring</i>	EPDM
13	Anillo anti electrólisis / <i>Anti electrolysis ring</i>	Nylon
14	Casquillo prensar / <i>Crimp sleeve</i>	INOX. / <i>S.S.</i>

MT Business Key, S.L. se reserva el derecho de modificar en parte o en su totalidad las características de sus productos sin previo aviso.
 MT Business Key, S.L. keeps the right to modify in part or totally the characteristics of its products without previous notice.



Para prevenir roturas, accidentes o daños severos, NO USAR este producto fuera de los límites técnicos y sus aplicaciones. Las normas locales pueden regular el uso de este producto.

To avoid abnormal operation, accidents or serious injury, DO NOT use this product outside of the specification range. Local regulations may regulate the use of this product.