

INVERTER ZWEMBAD WARMTEPOMP



Handleiding

Inhoudsopgave

A. Voorwoord	1
B. Veiligheidsvoorschriften	2
1. Waarschuwing	2
2. Let op	3
3. Veiligheid	3
C. Over uw warmtepomp	4
1. Transport	4
2. Accessoires	4
3. Kenmerken	5
4. Werking en bereik	5
5. Introductie van de verschillende modi	5
6. Technische parameters	6
7. Afmetingen	7
D. Installatie handleiding	8
1. Installatie herinnering	8
2. Bedrading	9
3. Elektrische bedrading	9
4. Het beveiligen van het apparaat en kabelspecificaties	10
E. Bedieningshandleiding	11
1. Belangrijkste functies	11
2. Bedieningshandleiding	11
F. Testen	13
1. Inspecteer de warmtepomp voor gebruik	13
2. Lekkage detectie en werkwijze	13
3. Testen	13
G. Onderhoud	14
H. Trouble shooting bij veelvoorkomende fouten	15
I. Wi-Fi Werking	17

A. Voorwoord

Allereerst willen we u bedanken voor het kiezen van onze Inverter zwembad warmtepomp. Deze warmtepomp, met haar Inverpad Technology, is de meest stille en energiezuinige oplossing voor de verwarming van uw zwembad.

Lees deze handleiding zorgvuldig voordat u deze warmtepomp installeert, onderhoudt of herstelt.

B. Veiligheidsvoorschriften

Belangrijke veiligheidsvoorschriften vindt u in deze handleiding en op uw warmtepomp. Gelieve altijd de veiligheidsinstructies te lezen en na te leven.

Milieuvriendelijk R32-koelmiddel wordt gebruikt voor deze warmtepomp

1. Waarschuwing



Het teken 'WAARSCHUWING' geeft gevaar aan. Het vestigt de aandacht op een procedure of handeling die, indien deze niet correct uitgevoerd of nageleefd wordt, kan leiden tot persoonlijk letsel of letsel aan derden.

	a. Houd de warmtepomp uit de buurt van vuur.
	b. De warmtepomp moet buiten, op een goed geventileerde plaats, worden geïnstalleerd, binnen of in een ingesloten ruimte is niet toegestaan.
	c. Reparatie en/of installatie moet worden uitgevoerd door opgeleid onderhoudspersoneel.
	d. Voorafgaand aan onderhoudswerken aan het koeltechnische gedeelte dient de warmtepomp volledig leeggelaten te worden. Deze werkzaamheden dienen te worden uitgevoerd door degelijk opgeleid en gekwalificeerd personeel.

2. Let op

- a. Lees de volgende instructies voor installatie, gebruik en onderhoud.
- b. Installatie mag alleen worden uitgevoerd door professioneel personeel in overeenstemming met deze handleiding.
- c. Na installatie moet er een lekkagetest worden uitgevoerd.
- d. Gebruik geen andere methodes om het ontdooiproces te versnellen of de bevroren delen te reinigen dan de door de fabrikant aanbevolen methodes.
- e. Neem contact op met het dichtstbijzijnde servicecentrum als herstelling nodig is. De herstelling moet strikt volgens de richtlijnen in deze handleiding worden uitgevoerd. Alle reparaties door niet-professionals zijn verboden.
- f. Stel de juiste temperatuur in om een comfortabele watertemperatuur te krijgen en om oververhitting of onderkoeling te voorkomen.
- g. Plaats geen spullen in de buurt van het inlaat- of uitlaatgebied, die de luchtstroom kunnen blokkeren. Anders wordt het rendement van de warmtepomp verlaagd of stopt deze zelfs.
- h. Om brand te voorkomen, gebruik of bewaar geen brandbare gassen of vloeistoffen in de nabijheid van de warmtepomp (zoals verfverdunder, verf en brandstof).
- i. Installeer warmte-isulerende isolatie op de leidingen tussen het zwembad en de warmtepomp om het verwarmingseffect te optimaliseren. Zorg er daarnaast voor dat uw zwembad op een degelijke manier afgedekt is.
- j. Aansluitingen/leidingen van het zwembad naar de warmtepomp moeten $\leq 10\text{m}$ lang zijn.

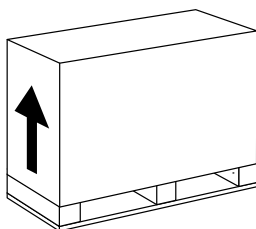
3. Veiligheid

- a. Houd de hoofdvoedingsschakelaar ver weg van kinderen.
- b. Herstart de warmtepomp wanneer er een stroomstoring optreedt en deze weer is verholpen.
- c. Schakel de netspanning tijdens storm en onweer uit. Dit om schade aan de warmtepomp te voorkomen die wordt veroorzaakt door de bliksem.
- d. Installatie en reparatie dient te worden uitgevoerd in een goed geventileerde ruimte.
- e. Onderhoud of herstellingen met R32 koelgas moet door een specialist worden uitgevoerd, om de kans op risico's te minimaliseren.
- f. Wanneer het R32 gas gedurende de installatie lekt, moeten alle werkzaamheden direct gestopt worden en uw leverancier worden gebeld.

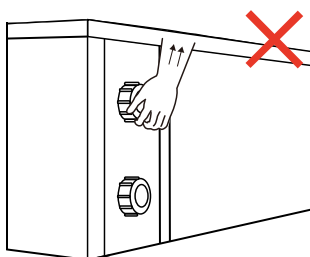
C. Over uw warmtepomp

1. Transport

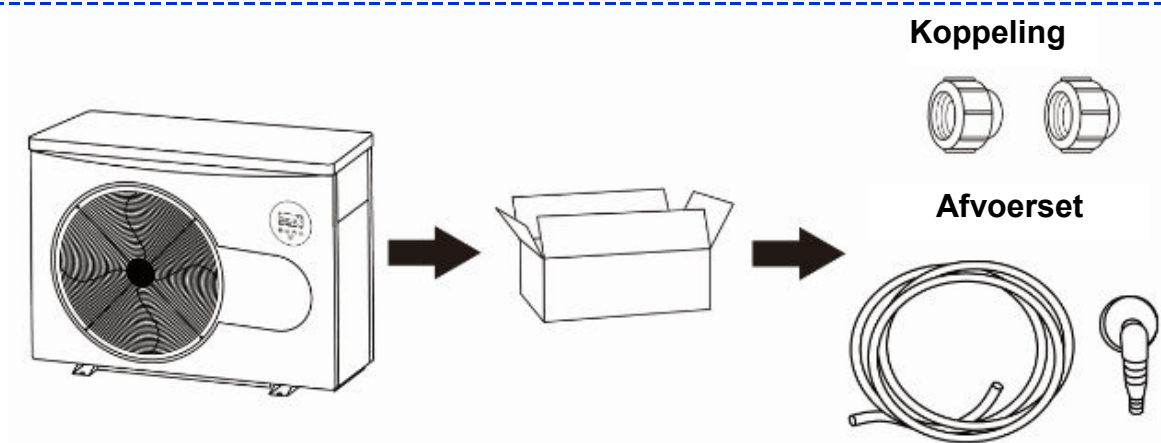
a. Altijd rechtop vervoeren.



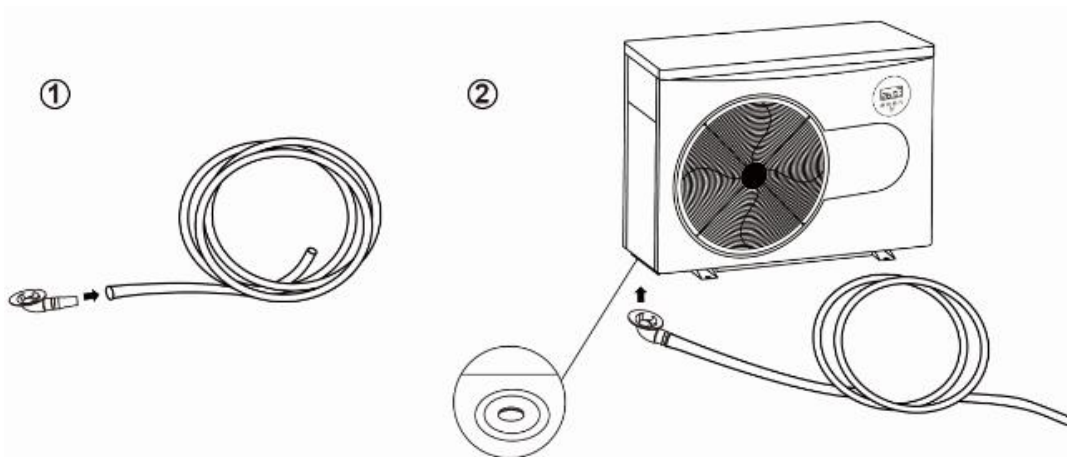
b. Niet aan de koppeling optillen.
(wanneer dit wel wordt gedaan kan de titanium
warmtewisselaar worden beschadigd)



2. Accessoires



Aansluitingskit van de condensafvoer:



3. Kenmerken

- a. Traploze DC-invertercompressor
- b. EEV Technology
- c. Snelle omgekeerde ontdooicyclus met de Saginomiya 4-weg klep
- d. High-efficiency titanium warmtewisselaar
- e. Hoge en lage drukbescherming
- f. Volledige bescherming op het elektrisch systeem

4. Werking en bereik



Stel de watertemperatuur efficiënt en economisch in om de gebruiker te voorzien van comfort en plezier.

- a. Bereik luchttemperatuur: $-5^{\circ}\text{C} \sim 43^{\circ}\text{C}$
- b. Instelbereik verwarmingstemperatuur: $18^{\circ}\text{C} \sim 40^{\circ}\text{C}$

De warmtepomp geeft de beste prestaties bij een luchttemperatuur tussen 15°C en 25°C

5. Introductie van de verschillende modi

- a. De warmtepomp heeft 2 modi: Boost en Silence.
- b. Ze hebben verschillende sterktes onder verschillende omstandigheden

Mode	Modes	Kracht
	Boost modus	Verwarmingscapaciteit: 20% tot 100% Intelligente optimalisatie Snelle opwarming
	Stille modus	Verwarmingscapaciteit: 20% tot 80% Geluidsniveau: 3dB (A) lager dan Boost-modus

6. Technische parameters

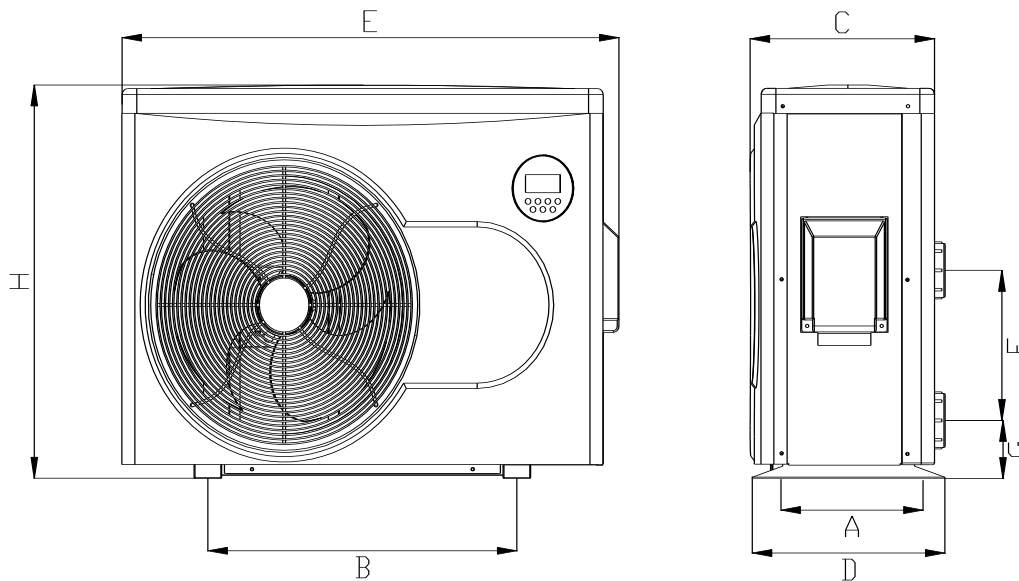
Model	RWP130STN
PRESTATIE VOORWAARDEN: Lucht 27°C/ Water 27°C/ Luchtvochtigheid 80%	
Verwarmingscapaciteit (kW)	13.0
COP Bereik	13.5~6.5
PRESTATIE VOORWAARDEN: Lucht 15°C/ Water 26°C/ Luchtvochtigheid 70%	
Verwarmingscapaciteit (kW)	9.0
COP Bereik	7~4.7
Technische Specificaties	
Geadviseerd zwembad volume (m ³)	35~65
Werking luchttemperatuur (°C)	-5°C~43°C
Stroomvoorziening	230V 1Ph
Nominaal ingangsvermogen (kW)	0.34~1.91
Nominale ingangsstroom (A)	1.50~8.33
Geluidsniveau bij 10m dB(A)	21.9~32
Geadviseerde flow (m ³ /h)	4~6
Wateraansluiting (mm)	50

Opmerkingen:

Deze warmtepomp kan normaal presteren bij luchttemperaturen tussen -5°C ~ +43°C, de efficiëntie wordt niet gegarandeerd buiten dit bereik. Houd er rekening mee dat de prestaties en parameters van de warmtepomp door externe omstandigheden worden beïnvloed en dus kunnen afwijken van de berekende waardes.

Gerelateerde parameters kunnen zonder voorafgaande kennisgeving periodiek worden aangepast voor technische verbetering. Raadpleeg het typeplaatje voor meer informatie.

7. Afmetingen



Afmeting(mm) / Naam	A	B	C	D	E	F	G	H
Model								
RWP130STN	324	560	334	349	903	320	74	654

※ Bovenstaande gegevens kunnen zonder voorafgaande kennisgeving worden gewijzigd.

Opmerking: Bovenstaande afbeelding geeft de actuele afmetingen van de warmtepomp weer, deze kunnen worden aangepast zonder voorafgaande kennisgeving.

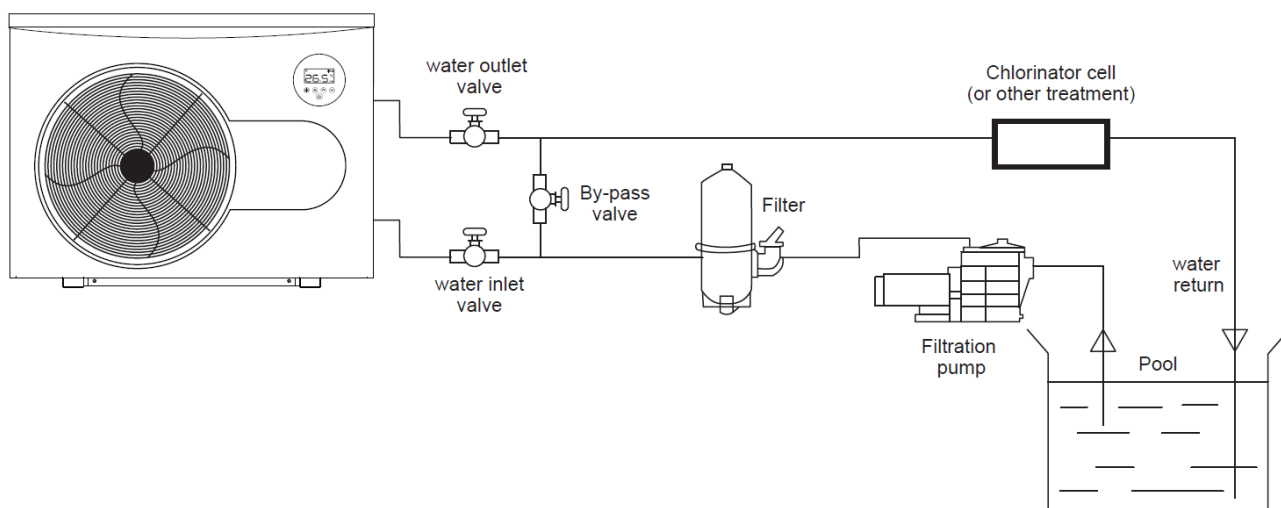
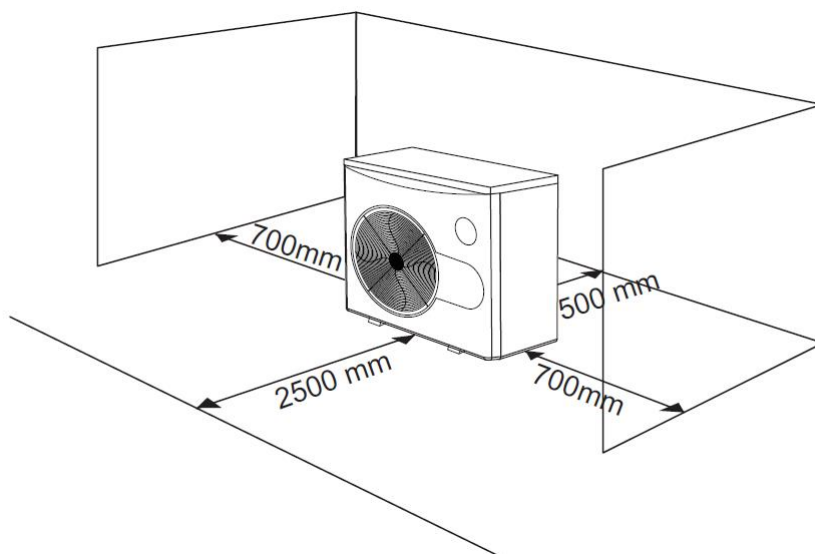
D. Installatie handleiding

1. Installatie herinnering

De installatie van de warmtepomp dient te worden uitgevoerd door een erkend installateur, volgens de instructies van de fabrikant en de geldende lokale normen.

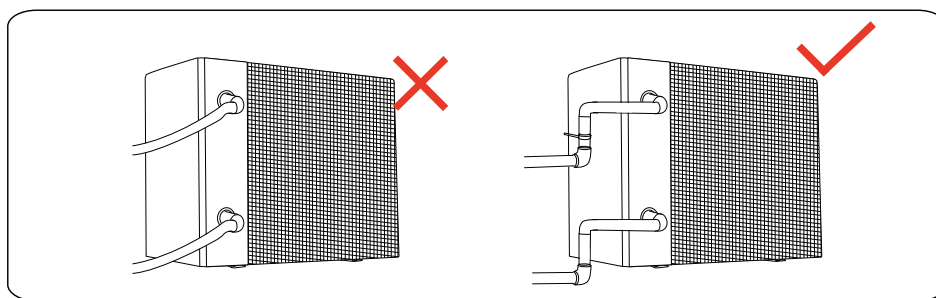
a. Locatie en aansluiting waterleiding

 De Inverter warmtepomp dient op een goed geventileerde locatie te worden geplaatst.



- 1) De behuizing moet met bouten (M10) aan de betonnen fundering of beugels worden bevestigd. De betonnen fundering moet stevig zijn; de beugel moet sterk genoeg zijn en met antiroest behandeld;
- 2) Zet geen producten in de buurt van het inlaat- of uitlaatgebied, die de luchtstroom kunnen blokkeren. Zorg ervoor dat er geen barrière is binnen 50 cm achter de warmtepomp. Anders zal de efficiëntie van de warmtepomp worden verminderd of zelfs stoppen;
- 3) De machine heeft een bijgevoegde pomp nodig (maakt geen deel uit van de leveringsomvang). De aanbevolen pompspecificatie flow: raadpleeg technische parameters, Max. opvoerhoogte 10m;
- 4) Wanneer de warmtepomp draait, komt er condenswater uit de bodem. Let hier op. Sluit de meegeleverde aflaat correct aan in de daarvoor voorziene opening. Sluit vervolgens een leiding aan om het condenswater weg te leiden. .

b. De inlaat- en uitlaatkoppelingen kunnen het gewicht van flexibele zwembadslang niet dragen. De warmtepomp moet daarom spanningsloos worden aangesloten.

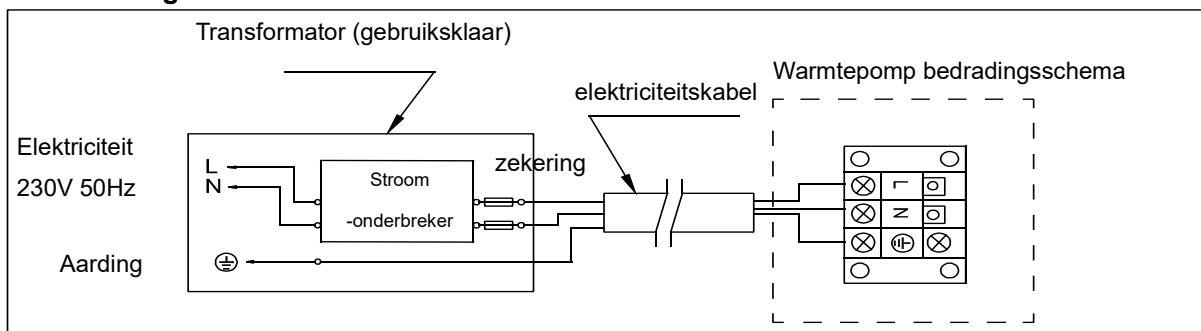


2. Bedrading

- a. Sluit de warmtepomp aan op de juiste voeding, de spanning moet overeenkomen met de nominale spanning van de producten.
- b. Aard de machine op de juiste manier.
- c. De bedrading moet worden uitgevoerd door een professionele technicus, volgens het schakelschema.
- d. Stel de lekbescherming in volgens de lokale code voor bedrading (lekstroom ≤ 30 mA).
- e. De stroomkabel en de signaalkabel moeten ordelijk worden geïnstalleerd en elkaar niet beïnvloeden.

3. Elektrische bedrading

Voor voeding: **230V 50Hz**



- Let op: 1) Moet direct worden aangesloten, stekker is niet toegestaan.
2) De warmtepomp moet worden geaard.



4. Het beveiligen van het apparaat en kabelspecificaties

MODEL		RWP130STN
Breker	Nominale stroom (A)	15
	Nominale resterende stroom (mA)	30
Zekering (A)		15
Stroomkabel (mm ²)		3 x 2.5
Signaalkabel (mm ²)		3 x 0.5

※ Bovenstaande gegevens kunnen zonder voorafgaande kennisgeving worden gewijzigd.

Opmerking: de bovenstaande gegevens zijn aangepast aan een stroomkabel van ≤ 10 m. Als de stroomkabel >10 m is, moet de diameter van de kabel aangepast worden. De signaalkabel kan worden verlengd tot maximaal 50 meter.

E. Bedieningshandleiding

1. Belangrijkste functies



Symbol	Aanwijzing	Functie
	AAN/UIT	Inschakelen / uitschakelen Wi-Fi- instelling
	Ontgrendelen	Scherm vergrendelen/ontgrendelen
	Snelheidsmodus	Twee modi om te schakelen (Boost , Silence)
	OMHOOG/OMLAAG	Temperatuur instellen en weergeven

Attentie:

- Standby-modus of schermvergrendeling: Alleen “” licht op, het scherm en andere knoppen worden donker.
- Uitschakelen: Alleen “” licht op, geen schermweergave.
- De controller beschikt over een energiebesparende functie.

2. Bedieningshandleiding

a. Schermvergrendeling

- 1) Druk 3 seconden op “” om het scherm te ontgrendelen of te vergrendelen.
- 2) Automatische vergrendelingstijd: 30 seconden wanneer er geen bewerking wordt uitgevoerd.

b. Apparaat aanzetten




Druk 3 seconden op “” om het scherm te ontgrendelen. Druk op “” om de warmtepomp aan te zetten.

zetten.

c. Temperatuur Setting

Druk op “” en “” om de temperatuur te tonen en in te stellen.



d. Modus selectie


1) Druk op “” om tussen boost modus “”, en silence modus “” te switchen.




Standaardmodus: boost “”

Kies de boost modus “” voor de eerste verwarming.



e. Wi-Fi “”





Wanneer het scherm is ingeschakeld, drukt u 3 seconden op “”. Nadat “” knippert, voer dan de Wi-Fi connectie in.

Verbind de Wi-Fi met uw mobiele telefoon en voer het wachtwoord in. Hierna kunt u de warmtepomp via de Wi-Fi connectie aansturen. Wanneer de APP succesvol met de Wi-Fi is aangesloten, “” licht op.

Geschiedenis van Wi-Fi- instellingen wissen : wanneer het scherm is ingeschakeld, drukt u gedurende 10 seconden op “”, daarna knippert “” voor 10 seconden, “” daarna gaat deze uit.

f. Ontdooien

1). Automatisch ontdooien: Als de warmtepomp ontdooit licht “” knipperend op; Na het ontdooien stopt het knipperen “”.

2). Geforceerd ontdooien: Wanneer de verdampers volledig is aangevroren en de warmtepomp toch in werking blijft, kan een geforceerde ontdooiingscyclus opgestart worden. Druk dan voor 5 seconden tegelijkertijd “” en “” in. “” zal gaan knipperen en het ontdooien start. Wanneer “” stopt met knipperen stopt het ontdooien.

(Opmerking: de intervallen tussen geforceerd ontdooien moet langer zijn dan 30 minuten.)

Let op: De controller heeft een power-down geheugenfunctie.

F. Testen

1. Inspecteer de warmtepomp voor gebruik

- De ventilatie werkt naar behoren en wordt niet belemmerd.
- Het is verboden de koelleiding of componenten in een corrosieve omgeving te installeren.
- Inspecteer de elektrische bedrading op basis van het elektrische bedradingsschema en de aardaansluiting.
- Check tweemaal dat de hoofdschakelaar van de warmtepomp uit staat.
- Inspecteer de temperatuurinstelling.
- Inspecteer de luchtinlaat en -uitlaat.

2. Lekkage detectie en werkwijze

- Lekkagecontrole is verboden in een afgesloten ruimte.
- Open vuur is verboden tijdens de lekinspectie. Een halogenide toorts (of een andere detector die een open vlam gebruikt) mag niet worden gebruikt.
- Lekkage detectievloeistoffen kunnen met de meeste koelmiddelen worden gebruikt. Vermijd het gebruik van chloor omdat het chloor kan reageren met het koelmiddel, waardoor de koperen buis wordt aangetast.
- Maak de warmtepomp en haar buizen volledig schoon vóór de bevestiging. Bevestiging van de warmtepomp kan alleen worden uitgevoerd door professioneel personeel.
- Stop het gebruik bij gaslekkage en neem direct contact op met uw professionele dealer.



3. Testen

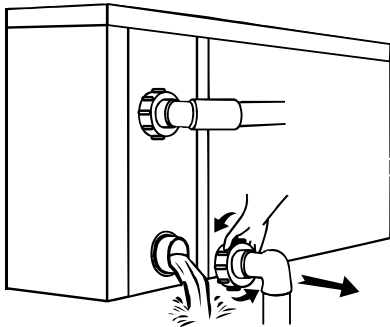
- De gebruiker moet de circulatiepomp opstarten voordat de warmtepomp wordt opgestart. De warmtepomp moet worden uitgeschakeld voordat de pomp wordt uitgeschakeld. Anders raakt de warmtepomp beschadigd.
- Controleer op waterlekkage voordat u de warmtepomp start. Stel de temperatuur in en zet de warmtepomp aan.
- Om de zwembad warmtepomp te beschermen, is de warmtepomp uitgerust met een vertraging. De ventilator van de warmtepomp start namelijk 1 minuut eerder met draaien dan dat de warmtecompressor start. De ventilator stopt 1 minuut later dan de compressor wanneer de warmtepomp wordt uitgeschakeld.
- Gelieve na het opstarten van de warmtepomp kort te controleren of er geen ongewone geluiden uit komen.

G. Onderhoud



Schakel de warmtepomp voor onderhoud en schoonmaak altijd uit.

1. In het winterseizoen wanneer u niet zwemt:
 - a. Zet de stroom uit om schade aan de warmtepomp te voorkomen.
 - b. Tap overtollig water uit de warmtepomp.
 - c. 2. Bedek de warmtepomp wanneer deze niet in gebruik is.



Belangrijk:

Draai de wartel van de waterinlaat los om het water uit de warmtepomp te laten stromen

Wanneer het water in de warmtepomp bevroest, kan de titanium warmtewisselaar beschadigen.

2. Reinig deze machine met huishoudelijke schoonmaakmiddelen of schoon water, gebruik NOOIT benzine, verdunners of soortgelijke schoonmaakpullen.
3. Controleer bouten, kabels en verbindingen regelmatig.
4. Indien reparatie nodig is, neem dan contact op met uw dealer.
5. Probeer niet zelf aan de apparatuur te werken. Onjuist gebruik kan gevaar veroorzaken.
6. In geval van risico moet een veiligheidsinspectie worden uitgevoerd voorafgaand aan onderhoud of reparatie van warmtepompen met R32-gas.

H. Trouble shooting bij veelvoorkomende fouten

1. Handleiding reparaties

Waarschuwing:

- a. Indien een reparatie nodig is, neem dan contact op met uw dealer in de buurt.
- b. Vereisten voor servicepersoneel:
Elke persoon die betrokken is bij het werken aan het warmtepompcircuit moet in het bezit zijn van een geldig certificaat van een erkende beoordelingsinstantie en werkzaamheden aan warmtepompen mogen uitvoeren volgens de lokaal geldende normen.
- c. Ga niet zelf aan de apparatuur werken. Onjuist gebruik kan gevaar veroorzaken.
- d. Houd u strikt aan de eisen van de fabrikant bij het opladen van R32-gas en onderhoud aan de warmtepomp. Dit hoofdstuk richt zich op speciale onderhoudsvereisten voor zwembadwarmtepomp met R32-gas. Raadpleeg de technische servicehandleiding voor gedetailleerde onderhoudswerkzaamheden.
- e. Maak de warmtepomp volledig schoon voor het aansluiten. Het aansluiten van de warmtepomp kan alleen worden uitgevoerd door professionals.



2. Oplossen storingen & Codes

Storing	Reden	Oplossing
Warmtepomp werkt niet	Geen stroom	Wacht totdat de stroom het weer doet
	Schakelaar is uitgeschakeld	Schakel de stroom in
	Zekering verbrand	Controleer en vervang de zekering
	De zekering is uitgeschakeld	Check en zet deze weer aan
Ventilator draait maar met onvoldoende verwarming	Verdamper geblokkeerd	Verwijder de obstakels
	Luchtuitlaat geblokkeerd	Verwijder de obstakels
	3 minuten startvertraging	Wacht geduldig
Display op normaal, maar geen verwarming	Temperatuurinstelling te laag	Stel de juiste temperatuur in
	3 minuten start vertraging	Wacht geduldig

Wanneer bovenstaande oplossingen niet werken, neemt u dan contact op met uw installateur met gedetailleerde informatie over uw model warmtepomp. Probeer de warmtepomp niet zelf te repareren.

Let op: Als de volgende omstandigheden zich voordoen, moet u de machine onmiddellijk stoppen en onmiddellijk de stroomtoevoer onderbreken en contact opnemen met uw dealer:

- Onnauwkeurige schakelactie.
- De zekering is vaak kapot of de stroomonderbreker is gesprongen.

Bescherming & Storingscode

NO.	Display	Storingscode omschrijving
1	E3	Onvoldoende waterdebiet. Kijk na of de filterpomp is ingeschakeld en of de by-pass correct is afgesteld.
2	E5	De elektrische voeding overschrijdt het werkingsbereik, over – of onderspanning.
3	E6	Overmatig temperatuurverschil tussen inlaat- en uitlaatwater
4	Eb	Omgevingstemperatuur te hoog of te laag
5	Ed	Antivries herinnering
NO.	Display	Storingscode omschrijving
1	E1	Hoge drukbescherming
2	E2	Lage drukbescherming
3	E4	3 fase volgorde bescherming
4	E7	Waterafvoer temperatuur te hoog of te laag
5	E8	Hoge uitlaat temperatuur beveiliging
6	EA	Thermische beveiliging verdamper
7	P0	Communicatiefout controller
8	P1	Waterinlaat temperatuursensor defect
9	P2	Wateruitlaat temperatuursensor defect
10	P3	Gasuitlaatsensor defect
11	P4	Temperatuursensor fout verdamper
12	P5	Fout gastemperatuursensor
13	P6	Koelspiraal temperatuursensor defect
14	P7	Storing sensor omgevingstemperatuur
15	P8	Koelplaatsensor defect
16	P9	Spanningssensor fout
17	PA	Herstart geheugenfout
18	F1	Defect in compressormotor
19	F2	PFC module defect
20	F3	Compressorstart defect
21	F4	Compressor defect
22	F5	Overspanning inverter board
23	F6	Thermische beveiliging inverter board
24	F7	Spanningsbeveiliging
25	F8	Bescherming tegen oververhitting koelplaat
26	F9	Fout in ventilatormotor
27	Fb	Spanningsbeveiliging Power filter
28	FA	Overspanningsbeveiliging PFC module

I. Wi-Fi Werking

1 APP Downloaden



Voor Android download via

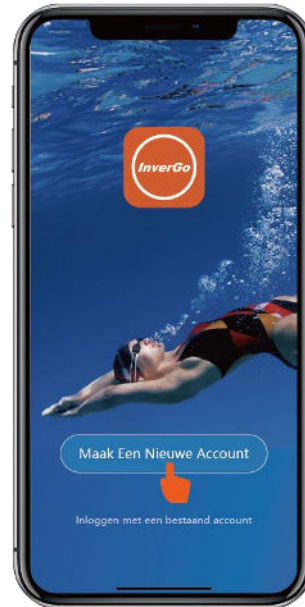


Voor iPhone download via



2 Accountregistratie

1. Registreer mobiel of via e-mail.

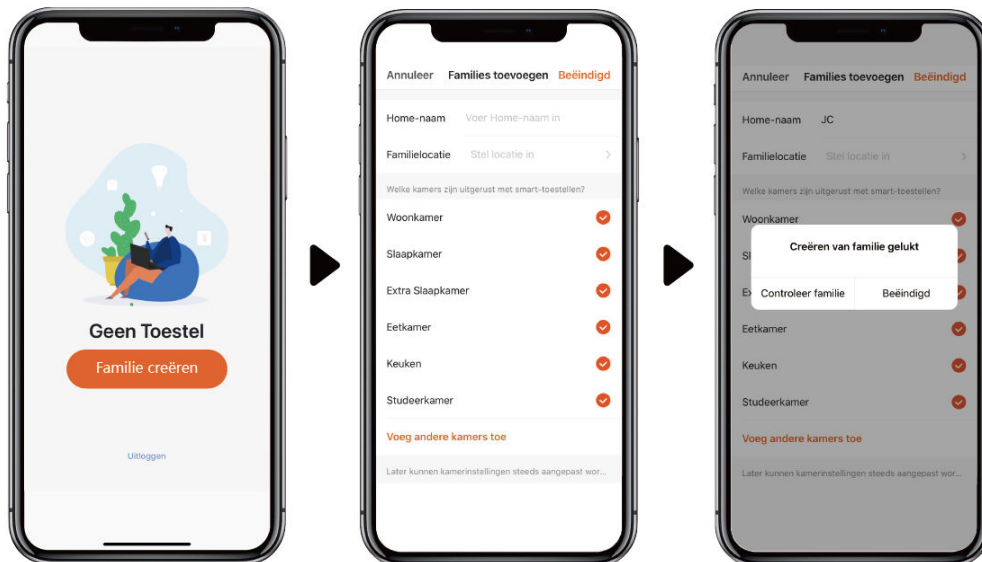


2. Mobiel of e-mailregistratie.



3 Maak familie

Stel de familienaam in en kies de kamer van het apparaat.



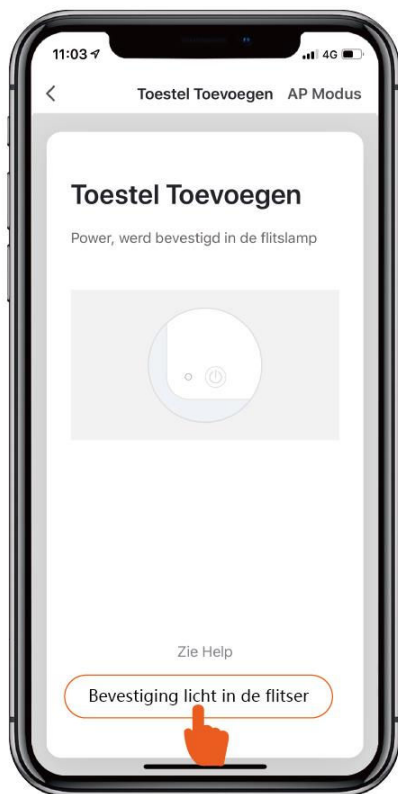
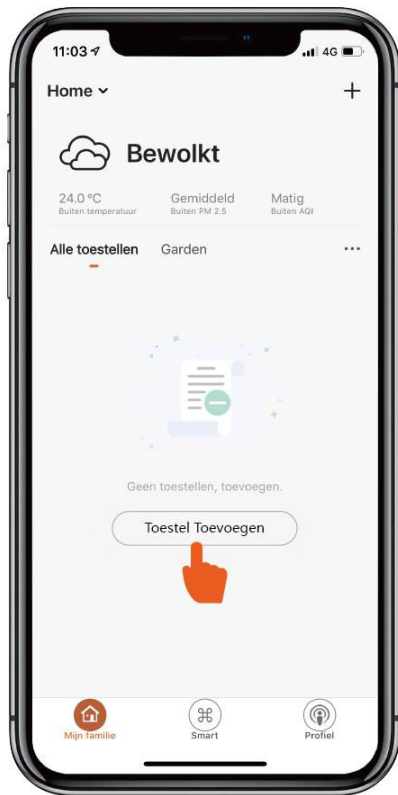
4 APP Koppeling

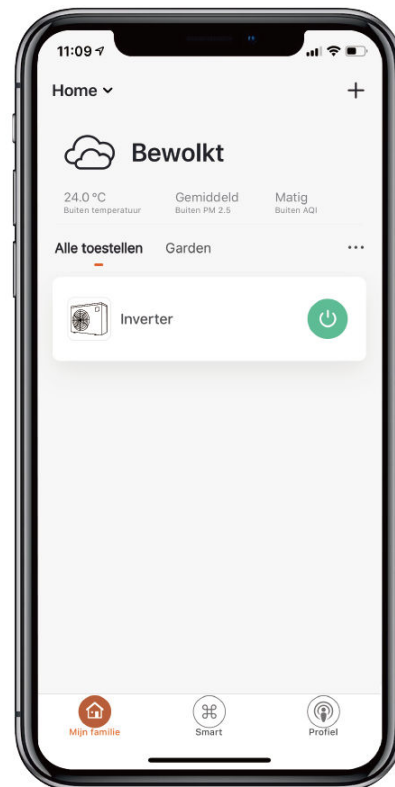
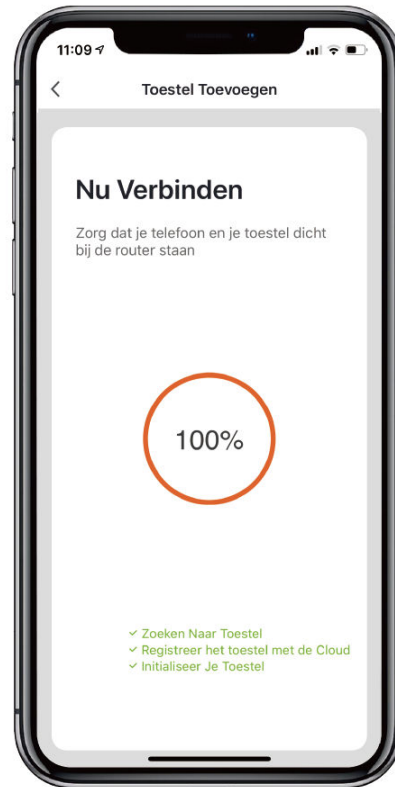
Zorg ervoor dat je verbonden bent met Wi-Fi.

1. Druk 3 seconden op "⏻" om het scherm te ontgrendelen. Druk 3 seconden op "🔌" en laat deze vervolgens na een piep los. Voer de Wi-Fi code in. Tijdens de verbinding knippert "📶". Wanneer de App succesvol verbinding maakt, zal "📶" branden.



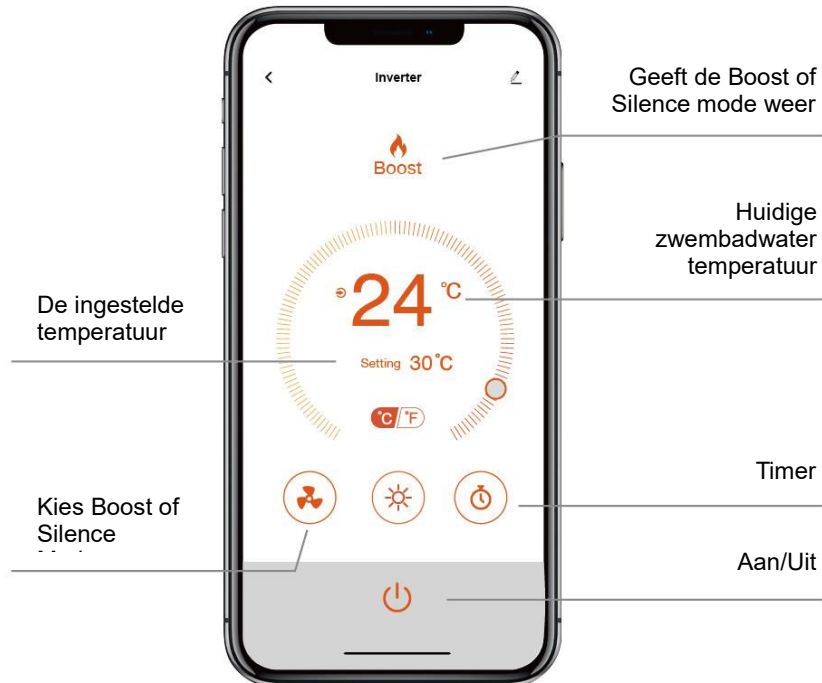
2. Click op "Add device", en volg de instructies om het apparaat te koppelen.





5 Werking

1. Voor warmtepompen met alleen een verwarmingsfunctie:

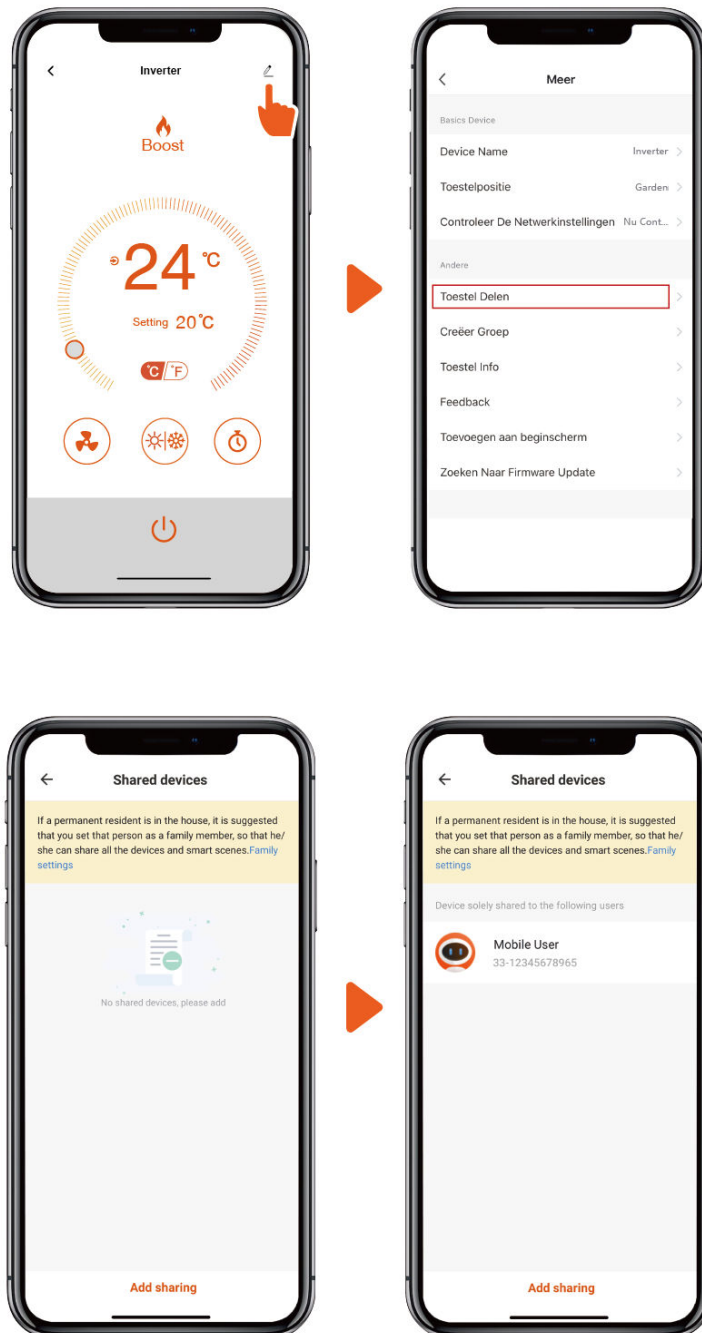


2. Voor warmtepompen met verwarmings- en koelfunctie:



6 Deel apparaten met uw familieleden

Als uw gezinsleden na het koppelen ook het apparaat willen bedienen, laat uw gezinsleden dan eerst de APP registreren, waarna de beheerder kan werken zoals hieronder



Let op:

1. De weersvoorspelling is een indicatie.

De app kan zonder kennisgeving worden bijgewerkt.

