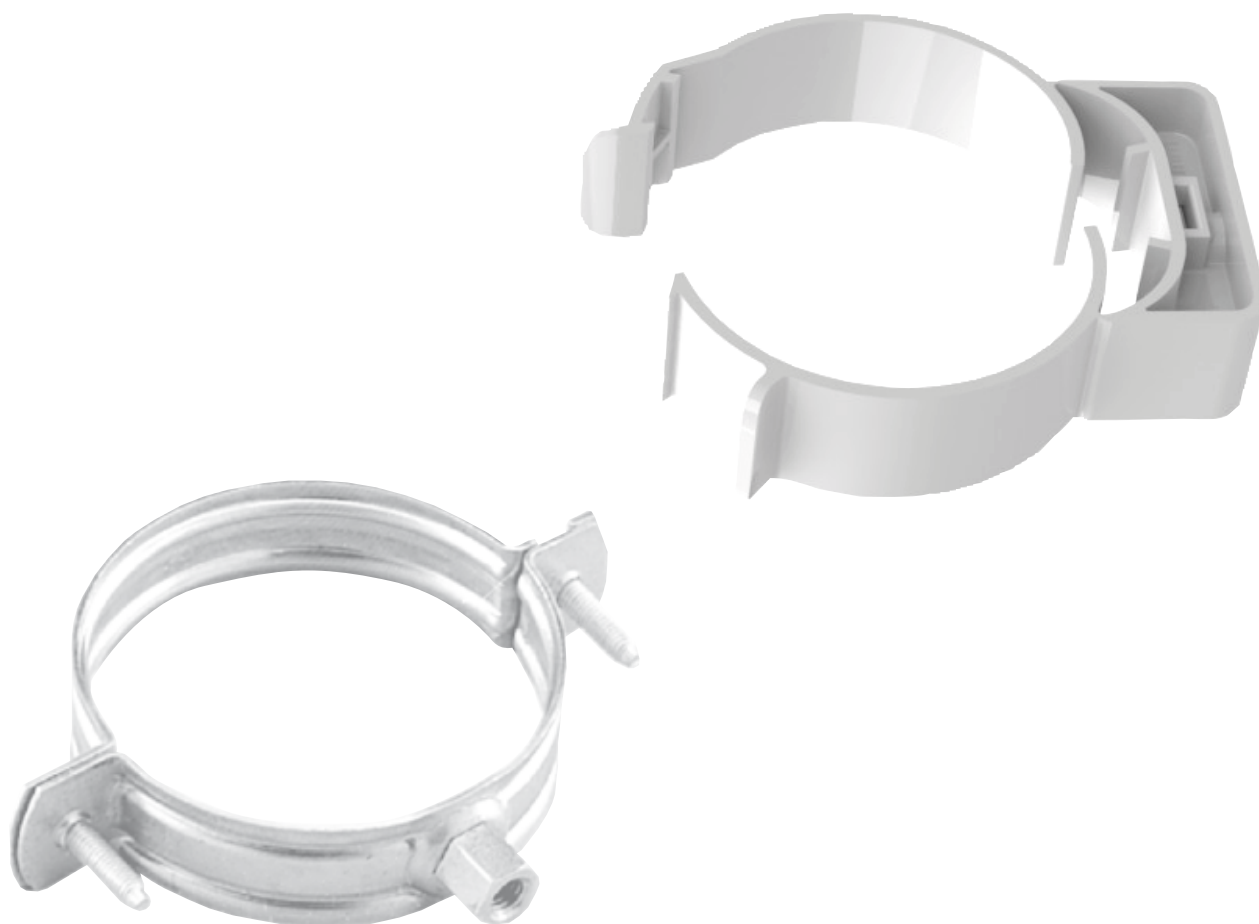


# Het nieuwe beugelen!



## Checklist

## **Inhoud:**

<b>Burgerhout en het nieuwe beugelen.....</b>	<b>3</b>
<b>Enkelwandige kunststof verbindingleidingen voor de afvoer van rookgassen.....</b>	<b>4</b>
<b>Enkelwandige metalen verbindingleidingen voor de afvoer van rookgassen.....</b>	<b>6</b>
<b>Concentrische verbindingleidingen voor de afvoer van rookgassen en de toevoer van verbrandingslucht .....</b>	<b>8</b>
<b>Verbindingleidingen voor de toevoer van verbrandingslucht .....</b>	<b>10</b>
<b>Enkelwandige metalen kanalen in de schacht voor de afvoer van rookgassen en/of de toevoer van verbrandingslucht .....</b>	<b>12</b>
<b>De producten van Burgerhout passend bij het beugelvoorschrift .....</b>	<b>14</b>

# Burgerhout en het nieuwe beugelen

Wat is de beste manier om een rookgasafvoersysteem te installeren? Die vraag is nu eenvoudig te beantwoorden, dankzij de gezamenlijke basisvoorschriften van de Nederlandse fabrikanten van rookgasafvoer, verenigd in de Rogafa. Middels de bijgevoegde checklisten kan gecontroleerd worden of voldaan wordt aan deze basisvoorschriften. Deze checklisten gelden vanaf maart 2016.

## Beugelen op de mof

Het opvallendste onderdeel van de basisvoorschriften is het nieuwe beugelen. Het advies is om bij kunststof te beugelen op elke mof, op één uitzondering na. Andere aandachtspunten zijn bijvoorbeeld het afschot naar de ketel en het maken van gasdichte verbindingen.

## Handige checklists

In deze folder vindt u checklists met basisvoorschriften voor de meest gangbare afvoersystemen. Per afvoersysteem kunt u een checklist afdrukken op één A4'tje. Praktisch voor uw medewerkers. Zo staat uw bedrijf garant voor een goed functionerende en veilige rookgasafvoer!

Hiermee bieden wij u een versie aan waarin achterin Burgerhout producten staan die passen bij de verschillende onderdelen van dit basisvoorschrift.

## Basisvoorschriften

# Enkelwandige kunststof verbindingsleidingen voor de afvoer van rookgassen

Deze basisvoorschriften zijn uitsluitend van toepassing op **verbindingsleidingen** met de volgende kenmerken:

- Aansluiting op een condenserend verwarmingstoestel met ingebouwde ventilator.
- Aansluiting in de opstellingsruimte van het toestel en in het zicht.
- Enkelwandige, starre kunststof leiding met CE-keur (cf EN 14471, P1, W).
- Maximale rookgastemperatuur 120°C.
- Diameters van Ø 50 tot en met Ø 110 mm.
- Maximale leidinglengte per component 2 meter.

**Let op! Deze checklist bevat een aantal basisvoorschriften. Raadpleeg voor verdere aanwijzingen het installatievoorschrift van de fabrikant.**

## : OK Checklist

### Algemeen

- Pas de voorgeschreven beugels van de fabrikant toe.
- Mix in de aansluitleiding geen componenten van verschillende materialen of fabricaten, behalve daar waar de fabrikant van het systeem dit toelaat.
- Houd rekening met het uitzetten van kunststoffen:
  - Schuif de kunststof pijp in elkaar en trek hem daarna een stukje terug om uitzetting toe te staan. 10 mm volstaat voor pijplengten tot en met 2 meter.
  - De minimale insteeklengte van moffen en spie-einden is 40 mm na montage.
- Monteer spanningsvrij.
- Afschot 3 graden (dus 50 mm per meter) naar het toestel voor een correcte afvoer van de condens.

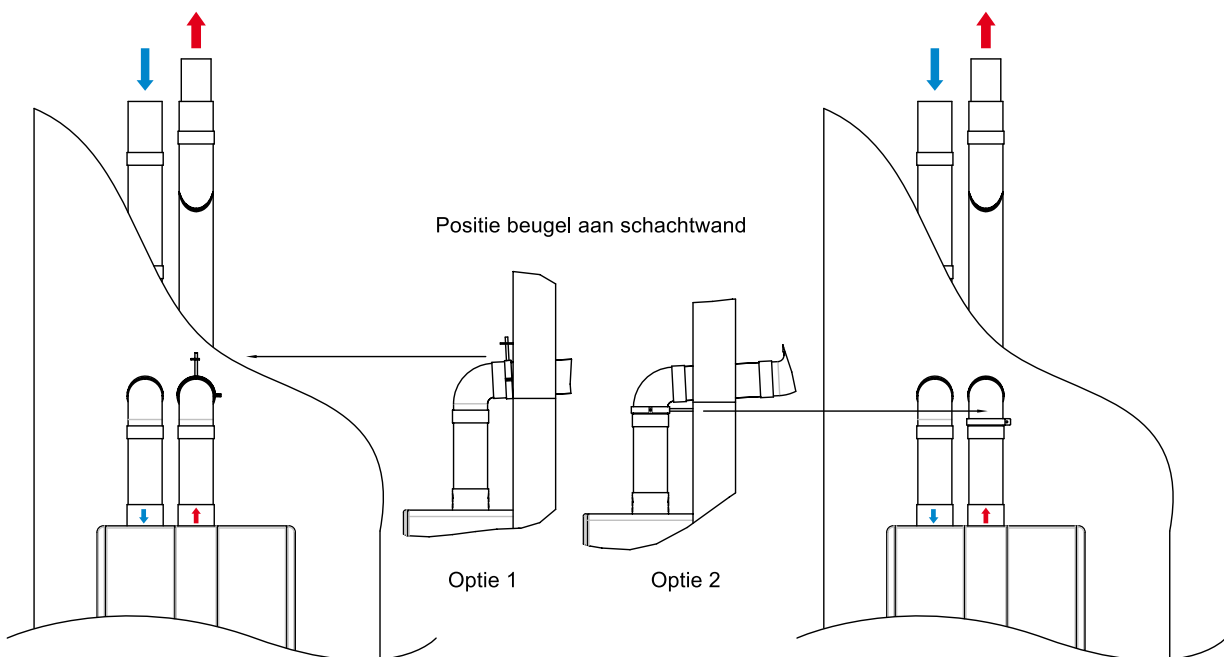
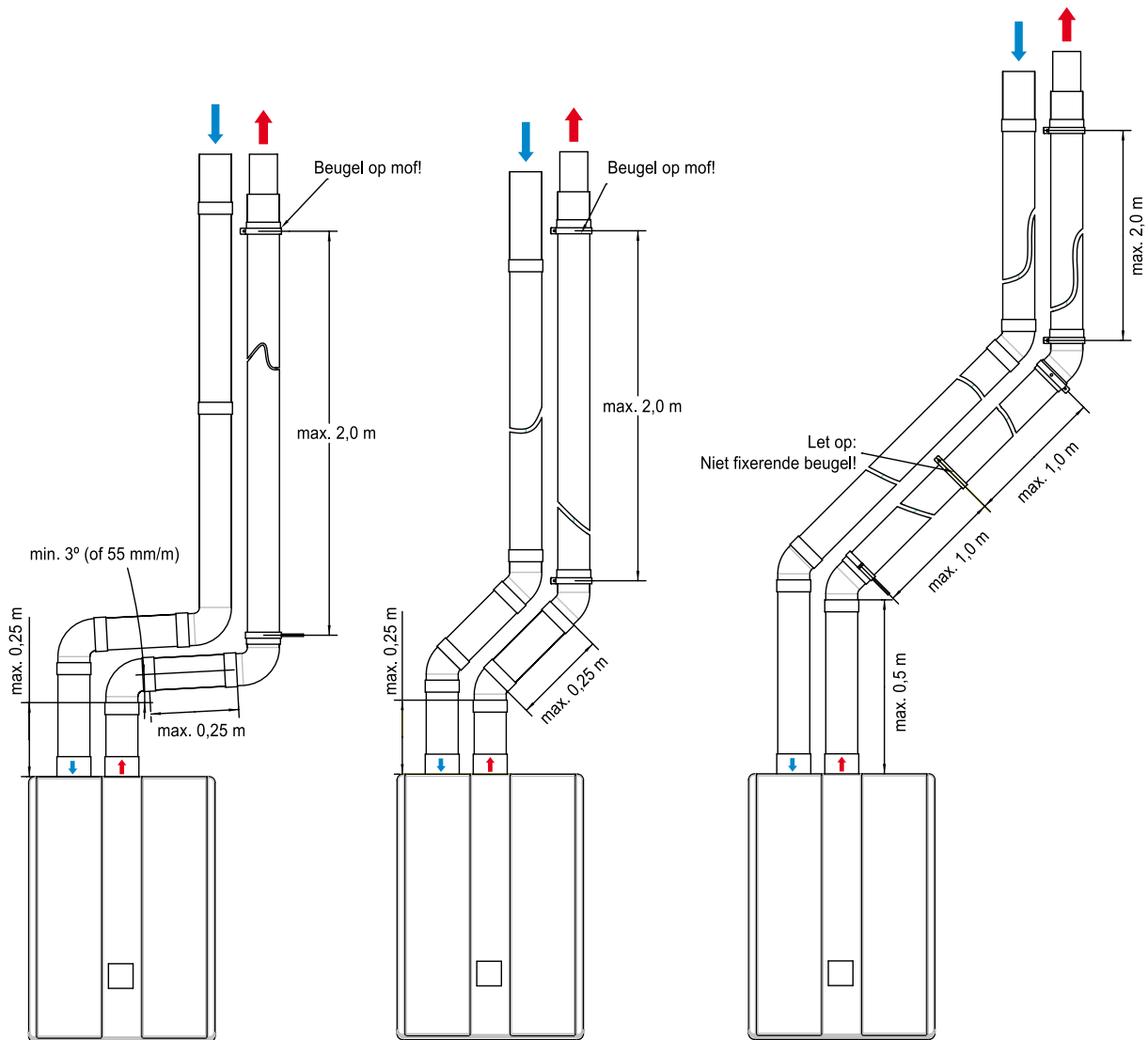
### Aansluiten en beugelen

- Elke bocht en verlengbuis fixerend beugelen op de mof.  
Uitzondering bij aansluiting op toestel:
  - Als de verlengbuizen voor en na de eerste bocht korter zijn dan 0,25 m, moet het 2de element na de eerste bocht voorzien worden van een beugel.
- Horizontale en niet-verticale leidingen:
  - Als de afstand tussen de fixerende beugels op moffen groter is dan 1 meter, plaats een niet-fixerende beugel tussen de fixerende beugels.
- Schachtaansluiting leidingen:
  - Controleer of de leidingen behorende bij de schacht niet geblokkeerd en onbeschadigd zijn.
  - Controleer of de leiding onder het juiste afschot is geïnstalleerd.
  - Maak duidelijk wat de rookgasafvoer en de luchttoevoer is.
  - Controleer of de stempels die uit de schacht steken na eventuele plaatsing van brandmanchetten een vrije insteeklengte hebben van minimaal 50 mm.
- Beugel het laatste element van de verbindingsleiding voor de doorvoer/schacht.  
Als dit laatste element een bocht is, kan ook het voorliggende element gebeugeld worden.
- Let op!** Elk systeem moet minimaal 1 beugel bevatten. De eerste beugel moet op maximaal 0,5 meter van het toestel worden aangebracht.

### Afdichtingen en verbindingen

- Voorkom het beschadigen van de afdichtingen door haaks af te korten en te ontbramen.
- Verbindingen niet schroeven of parkeren.
- Verboden te kitten, schuimen of plakken (bijv. PUR, siliconen etc.).
- Smeer indien nodig afdichtingen uitsluitend in met een door de fabrikant voorgeschreven middel, max. 1% zeepoplossing, of water.
- Let op!** Gebruik géén vet, vaseline, zuurvrije vaseline of olie.

# Basisvoorschriften Enkelwandige kunststof verbindingsleidingen voor de afvoer van rookgassen



## Basisvoorschriften

# Enkelwandige metalen verbindingsleidingen voor de afvoer van rookgassen

Deze basisvoorschriften zijn uitsluitend van toepassing op verbindingsleidingen met de volgende kenmerken:

- Aansluiting op een verwarmingstoestel met ingebouwde ventilator.
- Aansluiting in de opstellingsruimte van het toestel en in het zicht.
- Enkelwandige, starre aluminium of rvs leiding met CE-keur (cf EN 1856-1/2, P1, W).
- Maximale rookgastemperatuur 200°C.
- Diameters van Ø 50 tot en met Ø 150 mm.

**Let op! Deze checklist bevat een aantal basisvoorschriften. Raadpleeg voor verdere aanwijzingen het installatievoorschrift van de fabrikant.**

## ☑ : OK Checklist

### Algemeen

- Pas de voorgeschreven beugels van de fabrikant toe.
- Mix in de aansluitleiding geen componenten van verschillende materialen of fabricaten, behalve daar waar de fabrikant van het systeem dit toelaat. Uitzondering op bovenstaande regel: componenten gekeurd conform Gastec Qa KE83-3 (alu dikwandig) en 5 (rvs).
- De minimale insteeklengte van moffen en spie-einden is 40 mm.
- Monteer spanningsvrij.
- Afschot 3 graden (dus 50 mm per meter) naar het toestel voor een correcte afvoer van de condens.

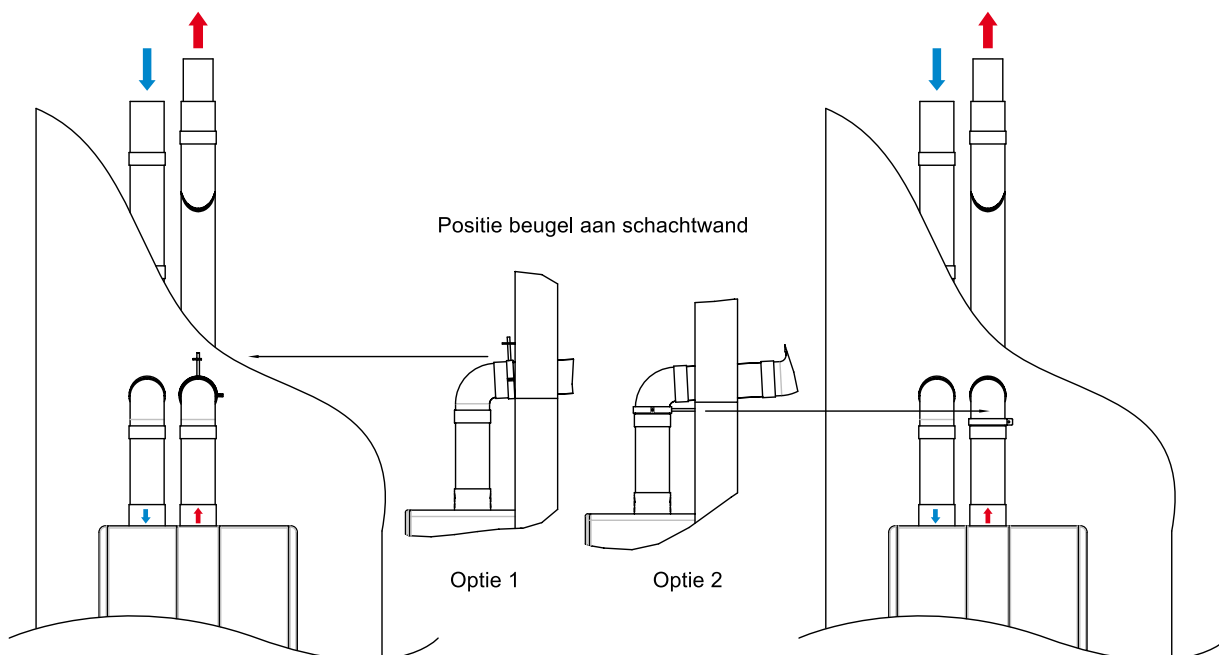
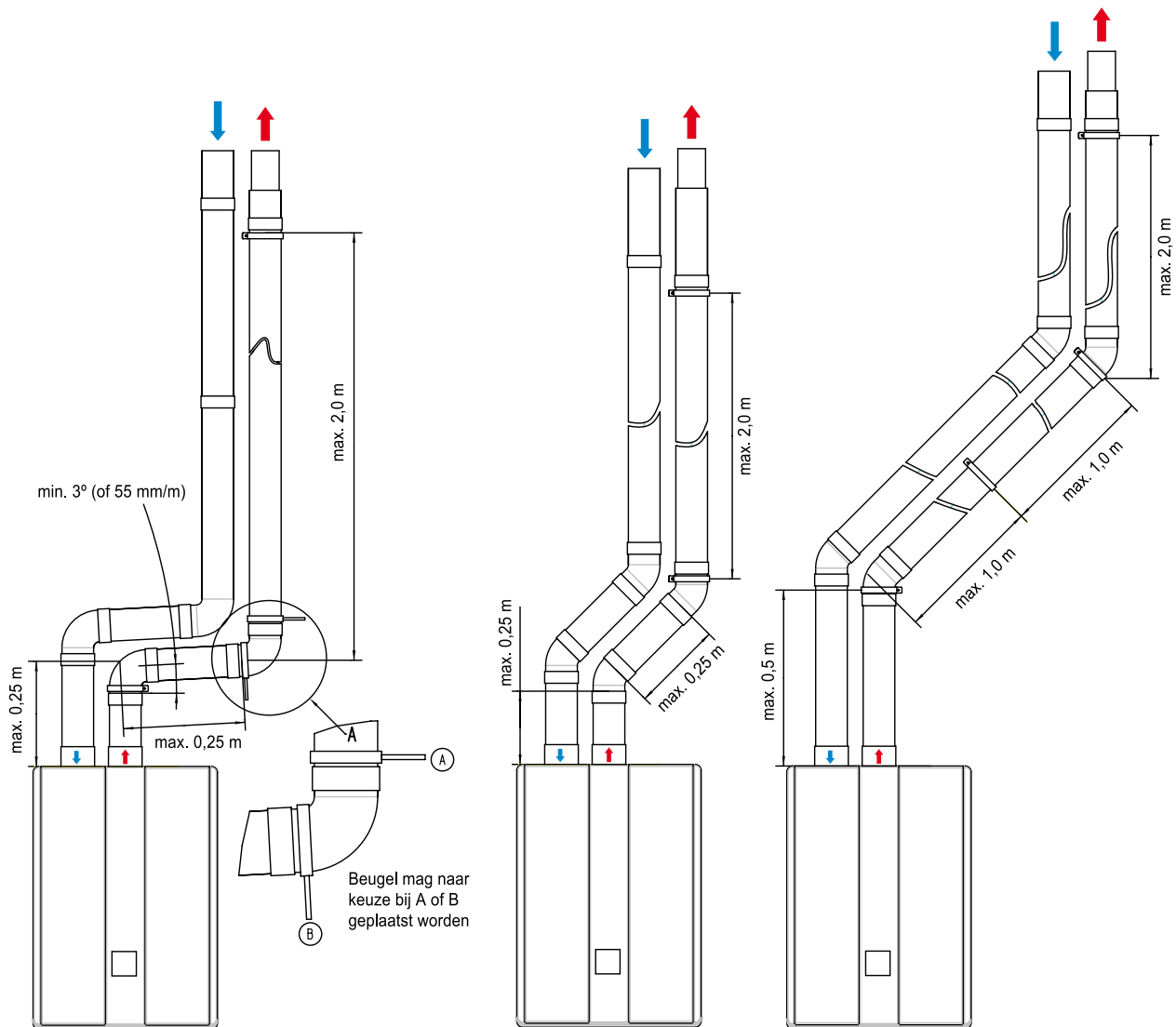
### Aansluiten en beugelen

- Iedere bocht beugelen op of nabij de mof.  
Uitzondering bij aansluiting op toestel:
  - Als de verlengbuizen voor en na de eerste bocht korter zijn dan 0,25 m, moet het 2de element na de eerste bocht voorzien worden van een beugel.
- Horizontale en niet-verticale leidingen:
  - Maximale beugelafstand 1 m.
  - Bij trekvast verbindingen (volgens voorschrift fabrikant) bedraagt de maximale beugelafstand 2 m.
  - Verdeel lengten tussen beugels gelijkmatig.
- Verticale leiding:
  - Maximale beugelafstand 2 m.
  - Verdeel lengten tussen beugels gelijkmatig.
- Schachtaansluiting leidingen:
  - Controleer of de leidingen behorende bij de schacht niet geblokkeerd en onbeschadigd zijn.
  - Controleer of de leiding onder het juiste afschot is geïnstalleerd.
  - Maak duidelijk wat de rookgasafvoer en de luchttoevoer is.
  - Controleer of de stempels die uit de schacht steken na eventuele plaatsing van brandmanchetten een vrije insteeklengte hebben van minimaal 50 mm.
- Beugel het laatste element van de verbindingsleiding voor de doorvoer/schacht. Als dit laatste element een bocht is, kan ook het voorliggende element gebeugeld worden.
- Let op!** Elk systeem moet minimaal 1 beugel bevatten. De eerste beugel moet op maximaal 0,5 meter van het toestel worden aangebracht.

### Afdichtingen en verbindingen

- Voorkom het beschadigen van de afdichtingen door haaks af te korten en te ontbramen.
- Volg bij trekvast verbindingen de instructies van de fabrikant.
- Verbindingen niet schroeven of parkeren.!
- Verboden te kitten, schuimen of plakken (bijv. PUR, siliconen etc.).
- Smeer indien nodig afdichtingen uitsluitend in met een door de fabrikant voorgeschreven middel, max. 1% zeepoplossing, of water.
- Let op!** Gebruik géén vet, vaseline, zuurvrije vaseline of olie

# Basisvoorschriften Enkelwandige metalen verbindingsleidingen voor de afvoer van rookgassen



## Basisvoorschriften

# Concentrische verbindingsleidingen voor de afvoer van rookgassen en de toevoer van verbrandingslucht

Deze basisvoorschriften zijn uitsluitend van toepassing op verbindingsleidingen met de volgende kenmerken:

- Aansluiting op een gesloten verwarmingstoestel met ingebouwde ventilator.
- Aansluiting in de opstellingsruimte van het toestel en in het zicht.
- Starre concentrische leiding met aluminium, rvs of kunststof rookgaspijp (binnenpijp).
- Maximale rookgastemperatuur 120°C voor kunststof binnenpijp, 200°C voor metalen binnenpijp.
- Diameter buitenpijp (luchtoevoer) tot en met Ø 200 mm.

**Let op! Deze checklist bevat een aantal basisvoorschriften. Raadpleeg voor verdere aanwijzingen het installatievoorschrift van de fabrikant.**

## : OK Checklist

### Algemeen

- Pas de voorgeschreven beugels van de fabrikant toe.
- Mix in de aansluitleiding geen componenten van verschillende fabricaten.
- Steek de componenten maximaal in elkaar.
- Monteer spanningsvrij.
- Afschot 3 graden (dus 50 mm per meter) naar het toestel voor een correcte afvoer van de condens.

### Aansluiten en beugelen

- Iedere bocht beugelen op of nabij de mof. Uitzondering bij aansluiting op toestel:
  - Als de verlengbuizen voor en na de eerste bocht korter zijn dan 0,25 m, moet het 2de element na de eerste bocht voorzien worden van een beugel.
- Horizontale en niet-verticale leidingen:
  - Maximale beugelafstand 1 m.
  - Bij trekvast verbindingen (volgens voorschrift fabrikant) bedraagt de maximale beugelafstand 2 m.
  - Verdeel lengten tussen beugels gelijkmatig.
- Verticale leiding:
  - Maximale beugelafstand 2 m.
  - Verdeel lengten tussen beugels gelijkmatig.
- Schachtaansluiting leidingen:
  - Controleer of de leidingen behorende bij de schacht niet geblokkeerd en onbeschadigd zijn.
  - Controleer of de leiding onder het juiste afschot is geïnstalleerd.
  - Controleer of de stompen die uit de schacht steken na eventuele plaatsing van brandmanchetten een vrije insteeklengte hebben van minimaal 50 mm.
- Beugel het laatste element van de verbindingsleiding voor de doorvoer/schacht. Als dit laatste element een bocht is, kan ook het voorliggende element gebeugeld worden.
- Let op!** Elk systeem moet minimaal 1 beugel bevatten. De eerste beugel moet op maximaal 0,5 meter van het toestel worden aangebracht.

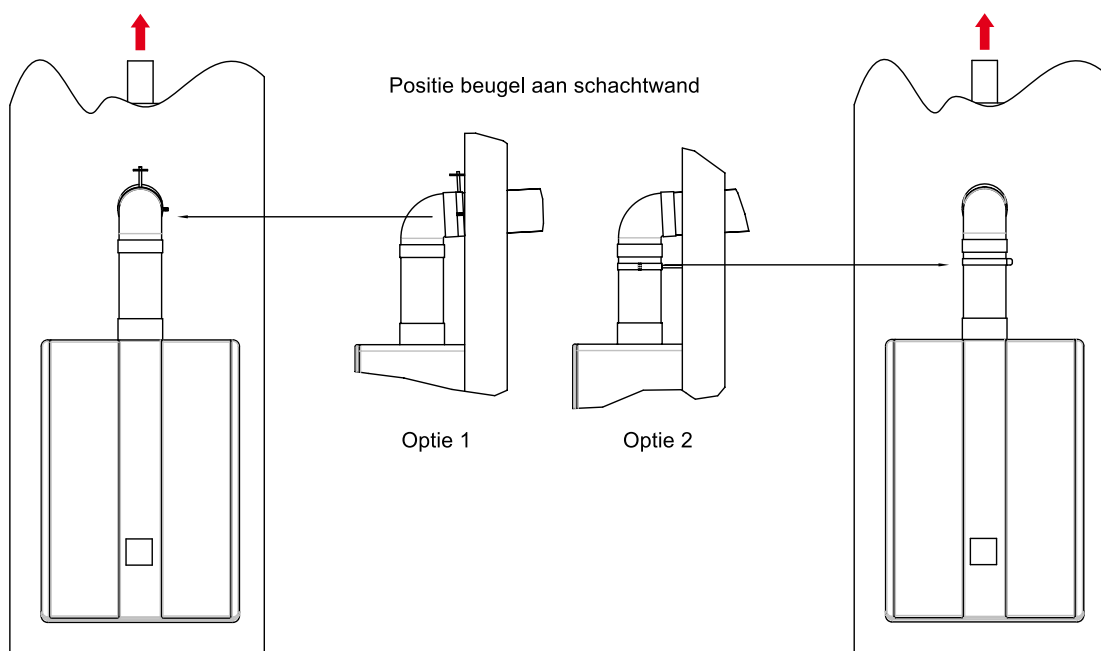
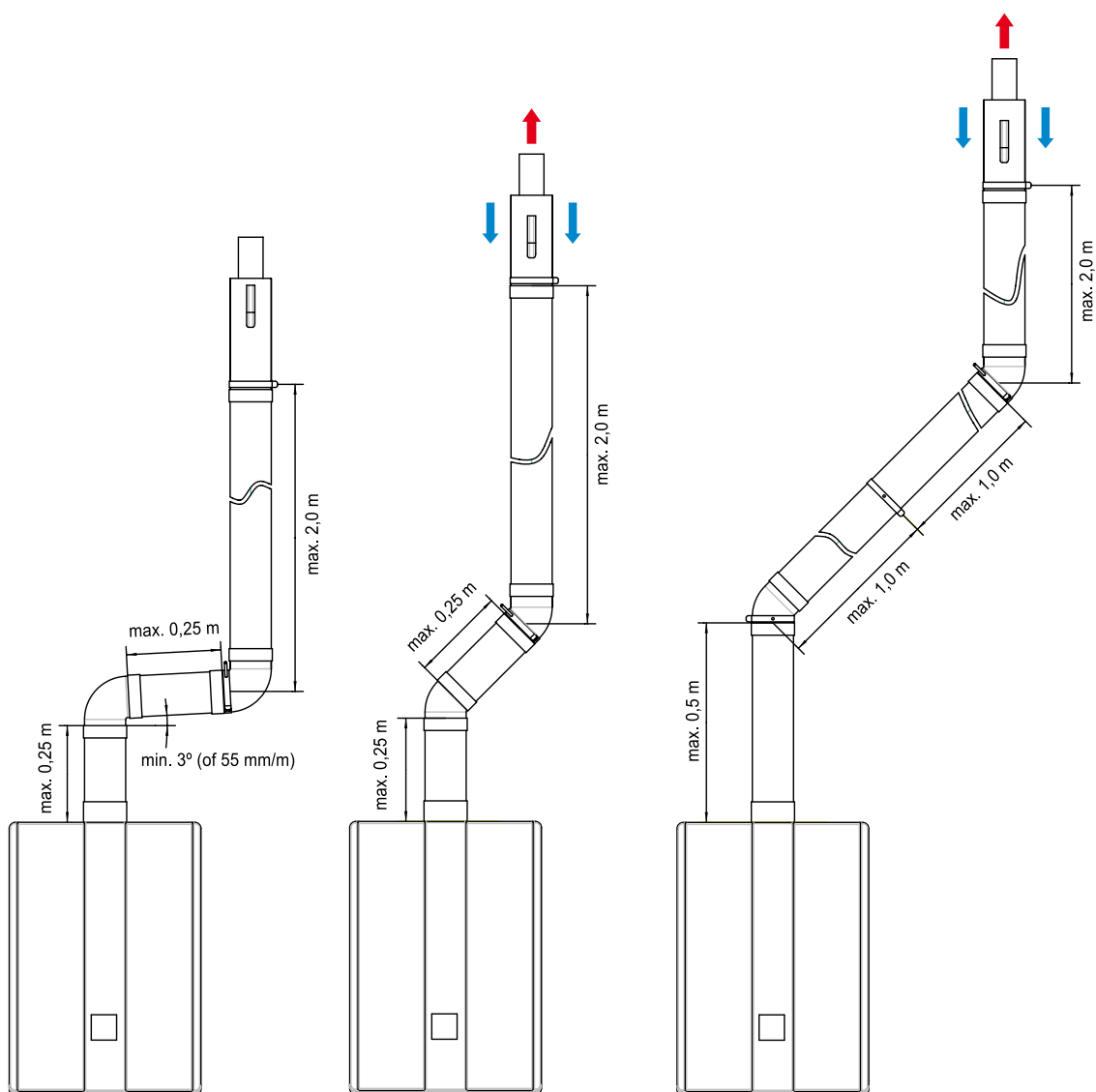
### Afdichtingen en verbindingen

- Voorkom het beschadigen van de afdichtingen door haaks af te korten en te ontbramen. Volg bij trekvast verbindingen de instructies van de fabrikant.
- Verbindingen van de metalen buitenpijp mogen geschroefd of geparkerd worden. Is de buitenpijp van kunststof, dan mag deze uitsluitend geschroefd worden op de door de fabrikant aangegeven positie met de door de fabrikant voorgeschreven schroeven.
- Verboden te kitten, schuimen of plakken (bijv. PUR, siliconen etc.).
- Smeer indien nodig afdichtingen uitsluitend in met een door de fabrikant voorgeschreven middel, max. 1% zeepoplossing, of water.
- Let op!** Gebruik géén vet, vaseline, zuurvrije vaseline of olie.



## Basisvoorschriften

# Concentrische verbindingleidingen voor de afvoer van rookgassen en de toevoer van verbrandingslucht



## Basisvoorschriften

# Verbindingsleidingen voor de toevoer van verbrandingslucht

Deze basisvoorschriften zijn uitsluitend van toepassing op verbindingsleidingen met de volgende kenmerken:

- Aansluiting op de luchttoevoer van een gesloten verwarmingstoestel met ingebouwde ventilator.
- Aansluiting in de opstellingsruimte van het toestel en in het zicht.
- Aluminium, rvs of kunststof luchttoevoer.
- Diameter luchttoevoerpijp van Ø 50 tot en met Ø 200 mm.

**Let op! Deze checklist bevat een aantal basisvoorschriften. Raadpleeg voor verdere aanwijzingen het installatievoorschrift van de fabrikant.**

## : OK Checklist

### Algemeen

- Mix in de aansluitleiding geen componenten van verschillende materialen of fabricaten.
- De minimale insteeklengte van moffen en spie-einden is 40 mm.
- Zorg bij kunststof luchttoevoerleidingen dat de afstand tot de rookgasafvoerleiding minimaal 35 mm is.
- Monteer spanningsvrij.

### Aansluiten en beugelen

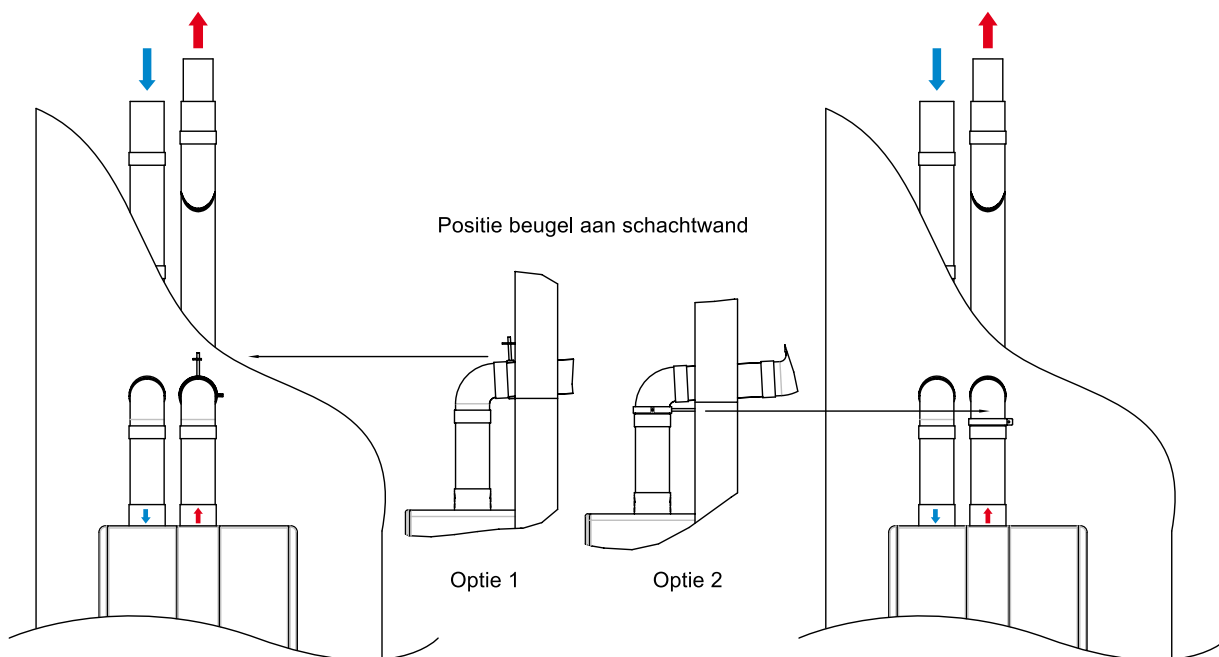
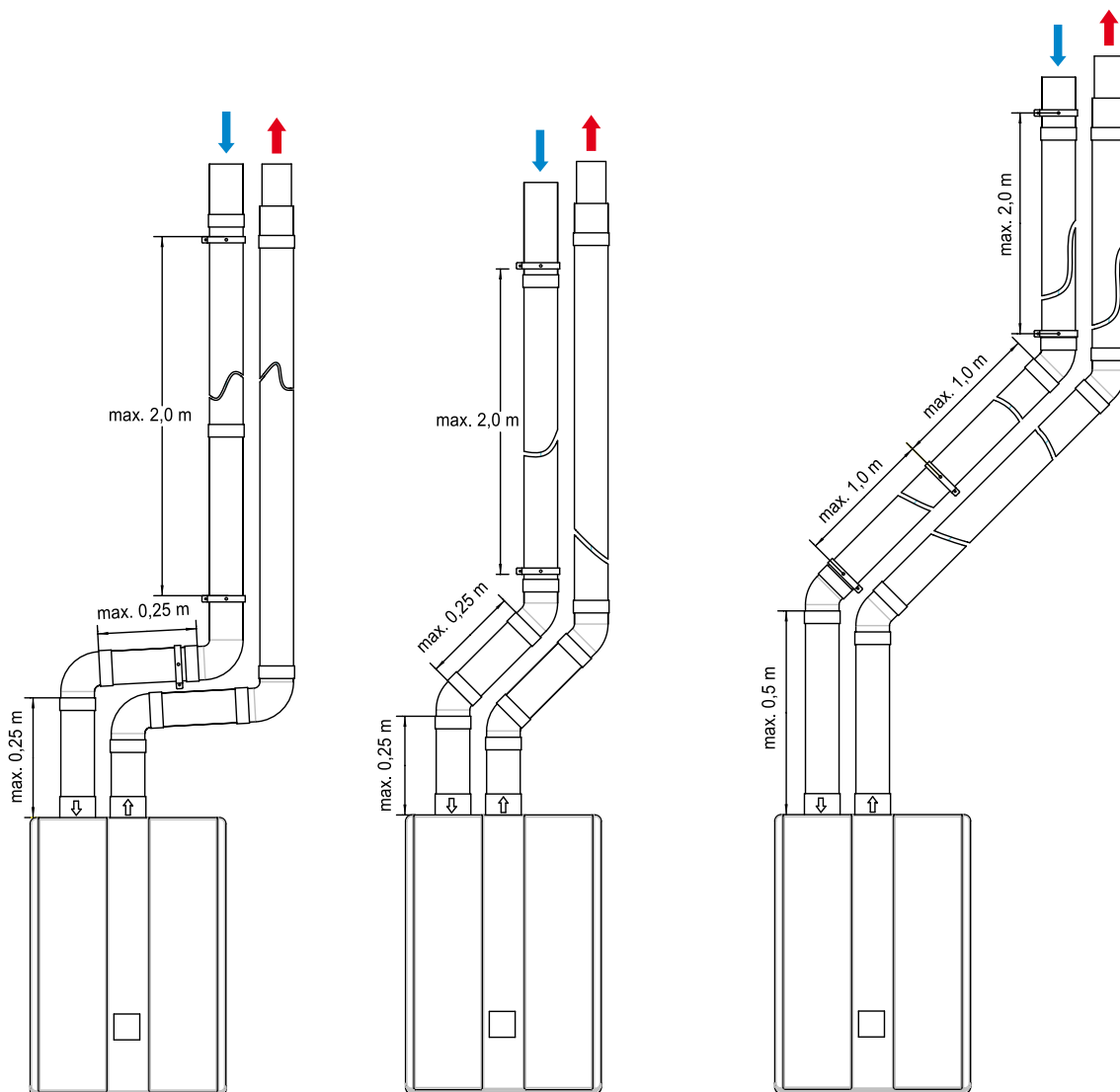
- Plaats de eerste beugel op maximaal 0,5 m leidinglengte vanaf het toestel. Als de verlengbuis voor de eerste bocht korter is dan 0,5 m dan kan de beugel op de eerste verlengbuis achterwege blijven.
- Horizontale en niet-verticale leidingen:
  - Maximale beugelafstand 1 m.
  - Verdeel lengten tussen beugels gelijkmatig.
- Verticale leiding:
  - Maximale beugelafstand 2 m.
  - Verdeel lengten tussen beugels gelijkmatig.
- Schachtaansluiting leidingen:
  - Maak duidelijk wat de luchttoevoer is.
  - Controleer of de stompen die uit de schacht steken na eventuele plaatsing van brandmanchetten een vrije insteeklengte hebben van minimaal 50 mm.
- Beugel het laatste element van de verbindingsleiding voor de doorvoer/schacht. Als dit laatste element een bocht is, kan ook het voorliggende element gebeugeld worden.
- Let op!** Elk systeem moet minimaal 1 beugel bevatten.

### Afdichtingen en verbindingen

- Voorkom het beschadigen van de afdichtingen door haaks af te korten en te ontbramen.
- Verbindingen van de metalen luchttoevoerpijp mogen geschroefd of geparkerd worden. Is de luchttoevoerpijp van kunststof, dan mag deze uitsluitend geschroefd worden op de door de fabrikant aangegeven positie met de door de fabrikant voorgeschreven schroeven.
- Waarborg de gasdichtheid door componenten te gebruiken die zijn voorzien van afdichting.
- Smeer indien nodig afdichtingen uitsluitend in met een door de fabrikant voorgeschreven middel, max. 1% zeepoplossing, of water.
- Let op!** Gebruik géén vet, vaseline, zuurvrije vaseline of olie.

# Basisvoorschriften

## Verbindingsleidingen voor de toevoer van verbrandingslucht



## Basisvoorschriften

# Enkelwandige metalen kanalen in de schacht voor de afvoer van rookgassen en/of de toevoer van verbrandingslucht

**Kunststof afvoersystemen in de schacht: zie het installatievoorschrift van de fabrikant.**

Deze basisvoorschriften zijn uitsluitend van toepassing op leidingen met de volgende kenmerken:

- Aansluiting op een gesloten verwarmingstoestel met ingebouwde ventilator.
- Enkelwandige, starre leidingen in de schacht met:
  - aluminium of rvs rookgasafvoermateriaal,
  - aluminium, rvs of kunststof luchttoevoermateriaal.
- Maximale rookgastemperatuur 200°C.
- Diameters van Ø 50 tot en met Ø 200 mm.

**Let op! Deze checklist bevat een aantal basisvoorschriften. Raadpleeg voor verdere aanwijzingen het installatievoorschrift van de fabrikant.**

## : OK Checklist

### Algemeen

- Pas de voorgeschreven beugels van de fabrikant toe.
- Mix in de aansluitleiding geen componenten van verschillende materialen of fabricaten, behalve daar waar de fabrikant van het systeem dit toelaat. Uitzondering op bovenstaande regel: componenten gekeurd conform Gastec Qa KE83-3 (alu dikwandig) en KE 83-5 (rvs).
- De minimale insteeklengte van moffen en spie-einden is 40 mm.
- Zorg bij kunststof luchttoevoerleidingen dat de afstand tot de rookgasafvoerleiding minimaal 35 mm is.
- Monteer spanningsvrij.

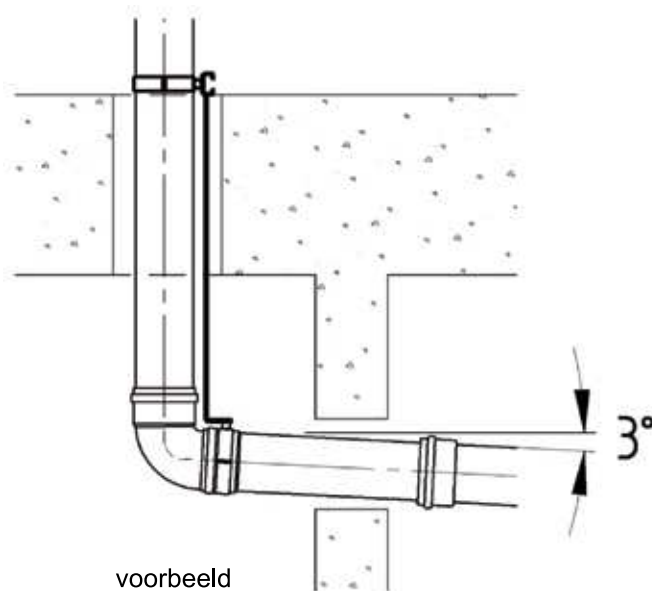
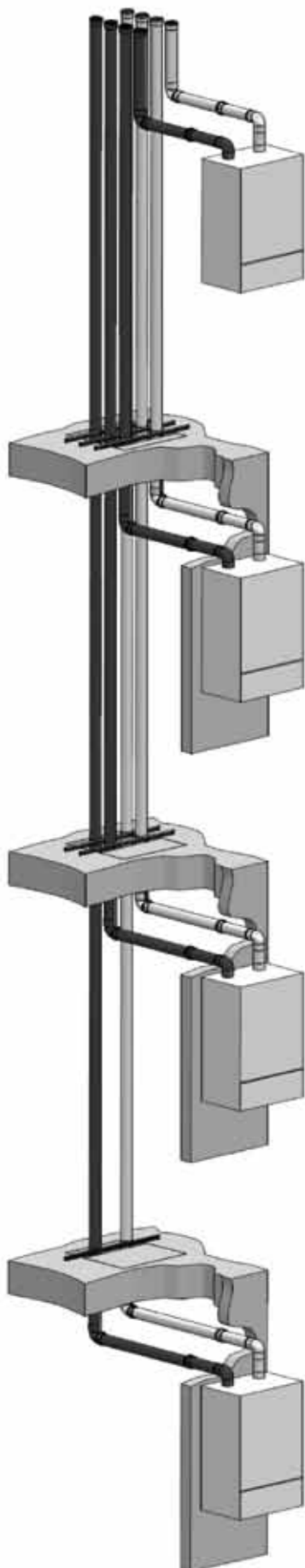
### Aansluiten en beugelen

- Horizontale leiding naar toestel:
  - Afschot 3 graden (dus 50 mm per meter) naar het toestel voor een correcte afvoer van de condens.
  - Deze leiding dient voldoende uit de schachtwand te steken, zodat brandwerende voorzieningen aangebracht kunnen worden en er nog 50 mm omsteek mogelijk is voor de aansluitleiding van het toestel.
- Verticale leiding:
  - Maximale beugelafstand in schachten: verdiepingshoogte of 4 m.
  - Beugelen ter plaatse van de vloerdoorvoeringen mits er gebruik wordt gemaakt van maximaal 3 elementen per verdiepingshoogte
  - Bij meer dan 3 elementen per verdiepingshoogte maximale beugelafstand 2 meter.
  - Bij trekvast verbindingen maximale beugelafstand volgens voorschrift fabrikant.
  - Verdeel lengten tussen beugels gelijkmatig.
- Voorkom versplepen in de schacht. Als verspleping zich toch voordoet, beugel dan iedere bocht:
  - Maximale beugelafstand 1 m.
  - Bij trekvast verbindingen maximale beugelafstand volgens voorschrift fabrikant.

### Afdichtingen en verbindingen

- Voorkom het beschadigen van de afdichtingen door haaks af te korten en te ontbramen. Volg bij trekvast verbindingen de instructies van de fabrikant.
- Verbindingen van rookgasafvoerpijpen niet schroeven of parkeren.
- Waarborg de gasdichtheid van luchttoevoerleidingen door elementen te gebruiken die zijn voorzien van afdichting.
- Verbindingen van de metalen luchttoevoerpijp mogen geschroefd of geparkerd worden. Is de luchttoevoerpijp van kunststof, dan mag deze uitsluitend geschroefd worden op de door de fabrikant aangegeven positie met de door de fabrikant voorgeschreven schroeven.
- Verboden om de rookgasafvoerpijp te kitten, schuimen of plakken (bijv. PUR, siliconen etc.).
- Smeer indien nodig afdichtingen uitsluitend in met een door de fabrikant voorgeschreven middel, max. 1% zeepoplossing, of water.
- Let op!** Gebruik géén vet, vaseline, zuurvrije vaseline of olie.

**Enkelwandige metalen kanalen in de schacht voor de afvoer van rookgassen en/of de toevoer van verbrandingslucht**



## Basisvoorschriften

### De producten van Burgerhout passend bij het beugelvoorschrift

#### Enkelwandig kunststof rookgasafvoer Safe-PP



#### Enkelwandig metalen rookgasafvoer Alu Fix dikwandig



#### Concentrisch push fit rookgasafvoer TwinSafe met PP rookgaspijp



## Basisvoorschriften De producten van Burgerhout passend bij het beugelvoorschrift

### PP luchttoevoermateriaal



### Metalen aluminium of rvs rookgasafvoer of PP luchttoevoer voor in een schacht



