



45642

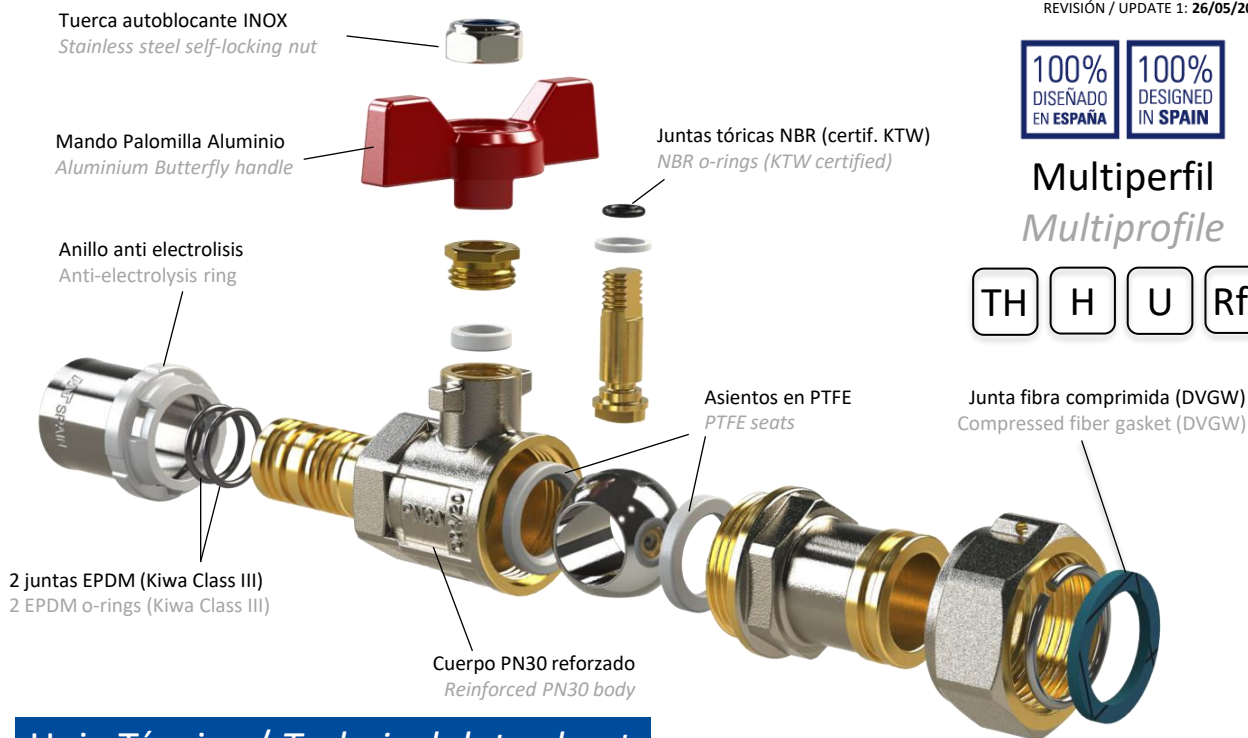
GOLD SERIES

DESCRIPCIÓN: Válvula esfera PN30 con conexiones tuerca móvil y multicapa press
DESCRIPTION: Ball valve PN30 with loose nut and multilayer press connectors

REVISIÓN / UPDATE 1: 26/05/2022 Pag.1/2



Multiperfil
Multiprofile



Hoja Técnica / Technical data sheet

- Cuerpo y tapa en latón CW617N
- *Body and nut in brass CW617N*
- Accionamiento mediante palomilla Aluminio
- *Actuated by Aluminium butterfly*
- Compatible con tubería Multicapa de diámetros: Ø16x2, Ø20x2, Ø25x2.5 y Ø26x3.
- *Compatible for Multilayer pipes of diameters: Ø16x2, Ø20x2, Ø25x2.5 and Ø26x3.*
- Estanqueidad asegurada con doble o´ring EPDM (Kiwa Clase III)
- *Guaranteed sealing with 2 EPDM o´rings (Kiwa Class III)*

- Diseño compatible con mordazas de prensado tipo TH-H-U-Rfz
- *Compatible design with press crimper profiles type TH-H-U-Rfz*
- Estanqueidad asegurada con doble o´ring EPDM (Kiwa Clase III)
- *Guaranteed sealing with 2 EPDM o´rings (Kiwa Class III)*
- Roscas s/ norma ISO 228/1 (DIN259)
- *Threads according to ISO 228/1 (DIN259)*
- Temperatura máxima de trabajo: 95°C a 10 bar.
- *Maximum working temperature : 95°C at 10 bar.*
- Apta para su uso con agua potable (fría/caliente)
- *Suitable for Hot/Cold drinking water*

MT Business Key, S.L. se reserva el derecho de modificar en parte o en su totalidad las características de sus productos sin previo aviso.
MT Business Key, S.L. keeps the right to modify in part or totally the characteristics of its products without previous notice.



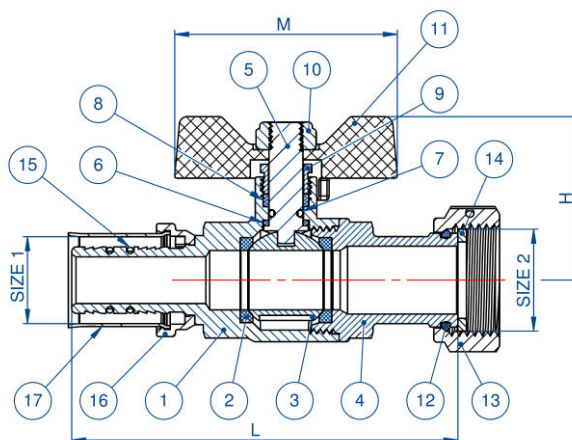
Para prevenir roturas, accidentes o daños severos, NO USAR este producto fuera de los límites técnicos y sus aplicaciones. Las normas locales pueden regular el uso de este producto.

To avoid abnormal operation, accidents or serious injury, DO NOT use this product outside of the specification range. Local regulations may regulate the use of this product.

MT Business Key, S.L

Polígono Sector Camps d'en Ricard
C/ Comerç, 10, naves 4-9 · 08780 Pallejà – Barcelona – España
Tel. 936 804 980 / 936 804 981 · ventas@mtspain.net
mtspain.net

Dimensiones / Dimensions



CODIGOS <i>CODES</i>	MEDIDAS		☐	┌┐	DN	L	H	M
	SIZE 1	SIZE 2						
45642-01620	Ø16x2.0	3/4"	48	12	15	91	39	52
45642-02020	Ø20x2.0	3/4"	48	12	15	91	39	52
45642-02520	Ø25x2.5	3/4"	28	7	20	102	42	52
45642-02620	Ø26x3.0	3/4"	28	7	20	102	42	52

Dimensiones en milímetros / Dimensions in millimeters

Materiales / Materials

Nº	NOMBRE <i>NAME</i>	MATERIAL
1	Cuerpo / <i>Body</i>	Latón / <i>Brass</i>
2	Asiento / <i>Seat</i>	PTFE
3	Bola / <i>Ball</i>	Latón / <i>Brass</i>
4	Tapa / <i>Bonnet</i>	Latón / <i>Brass</i>
5	Eje / <i>Stem</i>	Latón / <i>Brass</i>
6	Junta eje / <i>Stem gasket</i>	PTFE
7	Junta tórica eje / <i>Stem o'ring</i>	NBR
8	Empaquetadura eje / <i>Stem packing</i>	PTFE
9	Prensaestopa / <i>Packing gland</i>	Latón / <i>Brass</i>
10	Tuerca autoblocante / <i>Selflocking nut</i>	INOX. / <i>S.S.</i>
11	Palomilla / <i>Butterfly</i>	Aluminio / <i>Aluminium</i>
12	Anillo fijación / <i>Retaining ring</i>	INOX. / <i>S.S.</i>
13	Tuerca / <i>Nut</i>	Latón / <i>Brass</i>
14	Junta / <i>Gasket</i>	Fibra comprimida / <i>Compressed fiber</i>
15	Tórica conex. multicapa / <i>Multilayer connector o'ring</i>	EPDM
16	Anillo anti electrólisis / <i>Anti electrolysis ring</i>	Nylon
17	Casquillo prensar / <i>Crimp sleeve</i>	INOX. / <i>S.S.</i>

MT Business Key, S.L. se reserva el derecho de modificar en parte o en su totalidad las características de sus productos sin previo aviso.
 MT Business Key, S.L. keeps the right to modify in part or totally the characteristics of its products without previous notice.



Para prevenir roturas, accidentes o daños severos, NO USAR este producto fuera de los límites técnicos y sus aplicaciones. Las normas locales pueden regular el uso de este producto.

To avoid abnormal operation, accidents or serious injury, DO NOT use this product outside of the specification range. Local regulations may regulate the use of this product.