



40642

GOLD SERIES

DESCRIPCIÓN: Válvula esfera palanca INOX c/conexión tubería multicapa press
DESCRIPTION: Ball valve with S.S. handle and press connectors for multilayer pipes.

Tuerca autoblocante INOX
Stainless steel self-locking nut

Palanca en acero inoxidable
Stainless steel handle

Juntas tóricas NBR (certif. KTW)
NBR o-rings (KTW certified)

Asientos en PTFE
PTFE seats

Cuerpo PN30 reforzado
Reinforced PN30 body

Tuerca conexión latón CW617N
Brass connector nuts CW617N

2 juntas EPDM (Kiwa Class III)
2 EPDM o-rings (Kiwa Class III)

Anillo anti electrolisis
Anti-electrolysis ring

Casquillo de prensar INOX
S.S. crimp sleeves

REVISIÓN / UPDATE 0: 09/04/2021 Pag.1/3



Multiperfil
Multiprofile



Hoja Técnica / Technical data sheet

- Cuerpo en latón CW617N, fabricado s/ UNE 12165.
- Body in brass CW617N, manufactured according to UNE EN 12165.
- Asientos PTFE y juntas tóricas certificadas(KTW y Kiwa)
- PTFE seats and certified O-rings (KTW and KIWA)
- Palanca en acero inoxidable con funda ergonómica
- Stainless steel handle with ergonomic cover.
- Diseñado y probado según normativa UNE EN ISO 21003.
- Designed and tested according to standard UNE EN ISO 21003.
- Compatible con tubería Multicapa de diámetros: Ø16x2, Ø20x2, Ø25x2.5, Ø26x3 y Ø32x3.
- Compatible for Multilayer pipes of diameters: Ø16x2, Ø20x2, Ø25x2.5, Ø26x3 and Ø32x3.

- Diseño compatible con mordazas de prensado tipo TH-H-U-Rfz
- Compatible design with press crimper profiles type TH-H-U-Rfz
- Estanqueidad asegurada con doble o'ring EPDM (Kiwa Clase III)
- Guaranteed sealing with 2 EPDM o'rings (Kiwa Class III)
- Perfil dentado conector con bisel de ángulo óptimo para facilitar la inserción del tubo.
- Connector toothed profile with optimum angle bevel in order to facilitate the insertion of the pipe.
- Temperatura máxima de trabajo: 95°C a 10 bar.
- Maximum working temperature : 95°C at 10 bar.
- Garantizada para su uso con agua potable (fría/caliente) y aire comprimido
- Guaranteed for Hot/Cold drinking water and compressed air applications

MT Business Key, S.L. se reserva el derecho de modificar en parte o en su totalidad las características de sus productos sin previo aviso.
MT Business Key, S.L. keeps the right to modify in part or totally the characteristics of its products without previous notice.

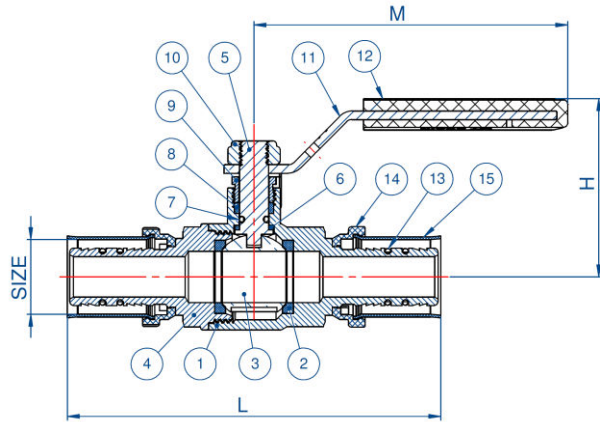




Para prevenir roturas, accidentes o daños severos, NO USAR este producto fuera de los límites técnicos y sus aplicaciones. Las normas locales pueden regular el uso de este producto.

To avoid abnormal operation, accidents or serious injury, DO NOT use this product outside of the specification range. Local regulations may regulate the use of this product.

40642

Dimensiones / Dimensions



CODIGO <i>CODE</i>	MEDIDA <i>SIZE</i>			L	H	M
40642-016	Ø16	48	12	103	49	83
40642-020	Ø20	48	12	103	49	83
40642-025	Ø25	16	4	120	53	93
40642-026	Ø26	16	4	120	53	93
40642-032	Ø32	16	4	128	59	105

Dimensiones en milímetros / Dimensions in millimeters

Materiales / Materials

Nº	NOMBRE <i>NAME</i>	MATERIAL
1	Cuerpo / <i>Body</i>	Latón / <i>Brass</i>
2	Asiento / <i>Seat</i>	PTFE
3	Bola / <i>Ball</i>	Latón / <i>Brass</i>
4	Tapa / <i>Bonnet</i>	Latón / <i>Brass</i>
5	Eje / <i>Stem</i>	Latón / <i>Brass</i>
6	Junta eje / <i>Stem gasket</i>	PTFE
7	Junta tórica eje / <i>Stem o'ring</i>	NBR
8	Empaquetadura eje / <i>Stem packing</i>	PTFE
9	Prensaestopa / <i>Packing gland</i>	Latón / <i>Brass</i>
10	Tuerca autoblocante / <i>Selflocking nut</i>	INOX. / <i>S.S.</i>
11	Maneta / <i>Handle</i>	INOX. / <i>S.S.</i>
12	Cobertura maneta / <i>Plastic cover</i>	Plástico / <i>Plastic</i>
13	Junta tórica conexión multicapa / <i>Multilayer connector o'ring</i>	EPDM
14	Anillo anti electrólisis / <i>Anti electrolysis ring</i>	Nylon
15	Casquillo prensar / <i>Crimp sleeve</i>	INOX. / <i>S.S.</i>

MT Business Key, S.L. se reserva el derecho de modificar en parte o en su totalidad las características de sus productos sin previo aviso.
 MT Business Key, S.L. keeps the right to modify in part or totally the characteristics of its products without previous notice.



Para prevenir roturas, accidentes o daños severos, NO USAR este producto fuera de los límites técnicos y sus aplicaciones. Las normas locales pueden regular el uso de este producto.

To avoid abnormal operation, accidents or serious injury, DO NOT use this product outside of the specification range. Local regulations may regulate the use of this product.